






BLOCK - LED-Spiegel

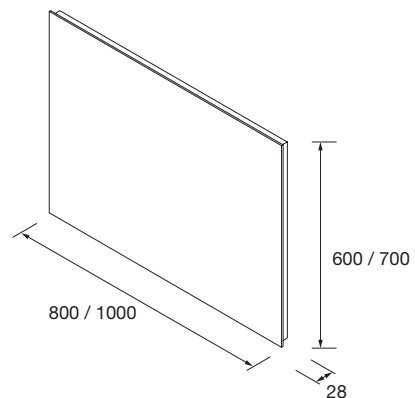


-  IP44
-  Niedriger verbrauch. Led Samsung.
-  Norm CE
-  5 Jahre Garantie
-  Spiegel mit Hintergrundbeleuchtung

Technische Eigenschaften

	800	1000
Kelvin	5700 (cool light)	5700 (cool light)
Lúmenes	1300	1612
Wattios	20	21
Korrosionsschutz	No	No
Energieeffizienz	F	F
Glasdicke	4 mm	4 mm
CRI	>90	>90
Lebensdauer	3000 h	3000 h

Produktabmessungen



Abmessungen und Verpackungsgewicht

	600	1000
Länge (mm)	885	885
Tiefe (mm)	75	75
Höhe (mm)	765	1065
Nettogewicht (kg)	5,6	8,9
Bruttogewicht (kg)	6,5	9,6

Installationsmessungen

