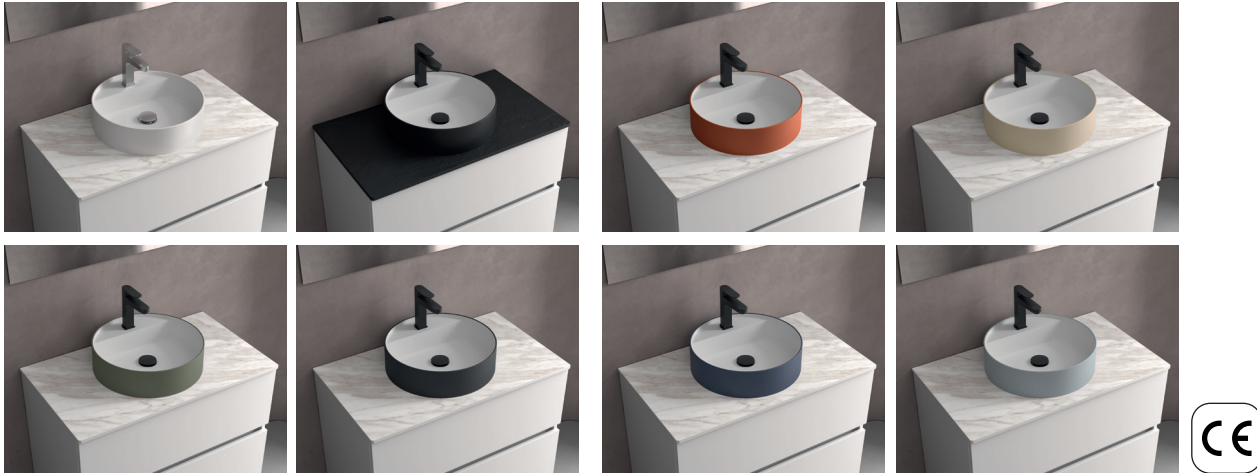


## BICA - Aufsatzwaschtisch solid surface Ø 390 mm



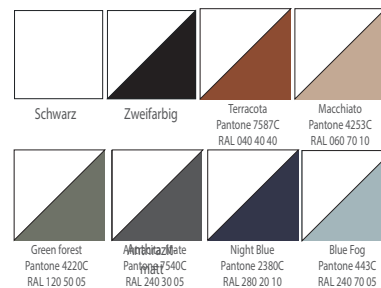
### Technische Eigenschaften

Waschbecken in Solid Surface weiß: Aus Polyesterharz zusammengesetztes Material mit sehr feinen homogenen Feststoffen und natürlicher Mineralzusammensetzung mit der Bezeichnung ATH, trihydratisiertes Aluminiumoxid.

- Zweifarbiges Waschbecken: Außen lackiert.

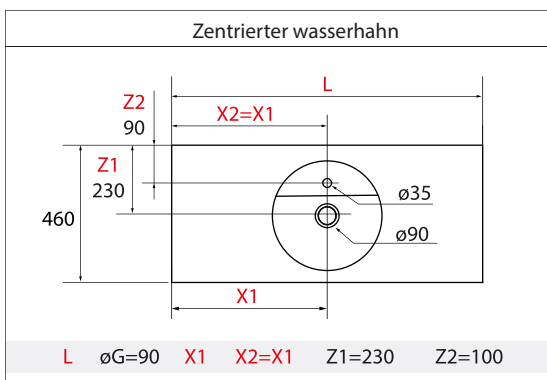
Siphon, Clickerablauf und Wasserhahn nicht eingeschlossen.

### Oberflächen Ausführungen



### Bearbeitung Waschtischplatte

\* Weitere Optionen für die Bearbeitung von Arbeitsplatten finden Sie in der Bohranleitung.



### Abmessungen und Verpackungsgewicht

Länge (mm)	410
Tiefe (mm)	410
Höhe (mm)	120
Nettogewicht (kg)	5,1
Bruttogewicht (kg)	5,7

### Möbelabmessungen

