

## S35 - 600/800



Weiß glänzend



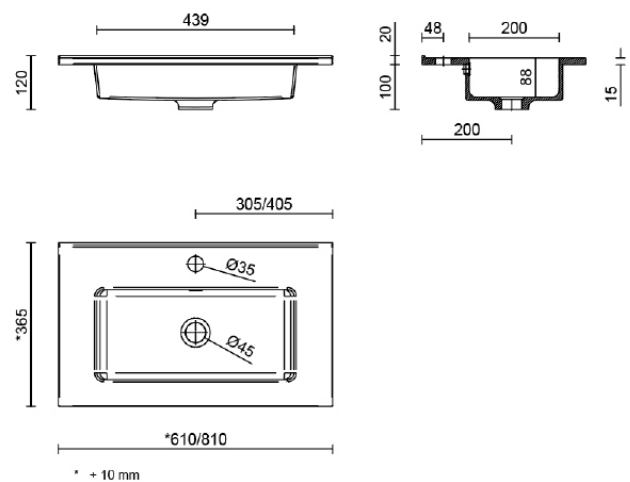
### Technische Eigenschaften

- Weißes Porzellan:

- Extraflaches Waschbecken S35 600, 800:  
Abmessungen [610, 810] x 200 x 360 mm.

Weißes Porzellan ohne Siphon oder Clickerablauf.

### Produktabmessungen



### Abmessungen und Verpackungsgewicht

	600	800
Länge mm.	630	830
Tiefe mm.	395	
Höhe mm.	230	
Nettogewicht kg.	10,8	12,6
	12	14