

### Materialien

- **Metallstruktur**  
- Aluminiumstruktur, quadratischer Rohrquerschnitt 20 x 20 mm. Oberfläche lackiert in matt schwarz.
  - **Herstellung Einlegeboden (Stärke 16 mm):**  
- Eiche afrika: Laminierter Spanplatte. Abgekantetes PVC gemäß Design mit PUR-Kleber.
- \* Alle für die Herstellung dieses Möbelstücks verwendeten Platten sind als Klasse E05 mit geringem Formaldehydgehalt klassifiziert.

### Beschläge

- **Wandbefestigung:** Wandbefestigung der Metallstruktur. Einschließlich den für die Installation notwendigen Schrauben.

### Eigenschaften

- **Demontierte Struktur:** Die Metallstruktur wird demontiert geliefert, einfache Montage mit Inbusschlüssel (der notwendige)
- **Höhenverstellung:** höhenverstellbare Füße.
- **Links/Rechts wechselbarer Handtuchhalter:** Möglichkeit, den Handtuchhalter auf der gewünschten Seite anzubringen.

### Abmessungen und Verpackungsgewicht Metallstruktur +

|                   | 600  | 800 | 1000 | 1200 |
|-------------------|------|-----|------|------|
| Breite mm.        | 815  | 815 | 975  | 1180 |
| Tiefe mm.         | 530  | 530 | 505  | 505  |
| Höhe mm.          | 115  | 115 | 140  | 140  |
| Nettogewicht kg.  | 6,45 | 8   | 9    | 11,9 |
| Bruttogewicht kg. | 7,49 | 9   | 10   | 13,2 |


**E05**

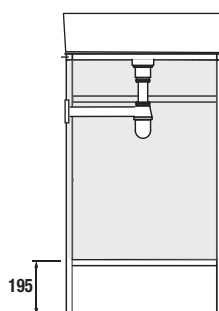
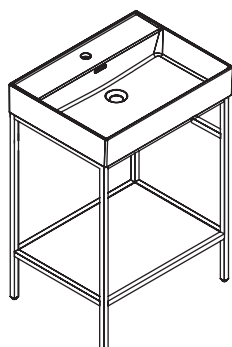
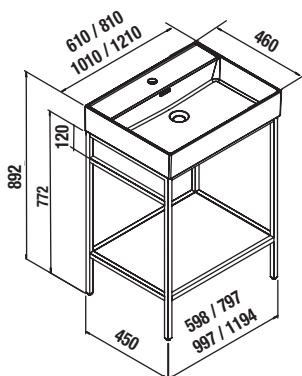
 NORM  
EN 717-1

 Bodenstehende  
Struktur Waschbecken  
Veneto 800

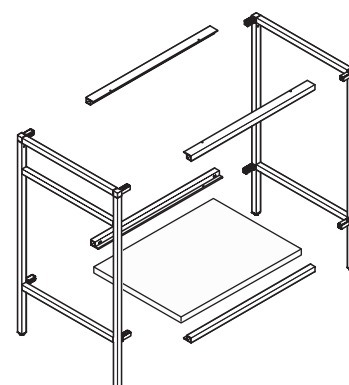
 Bodenstehende  
Struktur Waschbecken  
Veneto 1200  
(2 Wasserhähne)  
Handtuchhalter linke  
Seite

### Maßskizze und freier Raum für Wasseranschluss

HANDTUCHHALTER LINKE SEITE    HANDTUCHHALTER RECHTE SEITE



EXPLOSIONSZEICHNUNG STRUKTUR

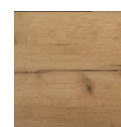


### Oberflächenausführung der



Matt schwarz

### Oberflächenausführung



Eiche afrika

### Erhältliche Waschbecken (in der Einheit enthalten)

- Veneto: 600 / 800 / 1000 / 1200 (1 Wasserhahn) und 1200 (2 Wasserhähne).