

ARENYS - 600 / 800 / 850 / 1000 / 1200 (2x600)
HAUPTMATERIAL

- **Fronten (Stärke=16mm):**
 - Weiß glänzend: laminierte Spanplatten, in UV beständigen Hochglanz-Polyesterlack.
 - Mattes Grau, Eiche Kaledonien, Eiche Eternity: laminierte Spanplatten.
- **Seitenteile (Stärke=16mm):**
 - Weiß glänzend: laminierte Spanplatten, in UV beständigen Hochglanz-Polyesterlack.
 - Mattes Grau, Eiche Kaledonien, Eiche Eternity: laminierte Spanplatten.
- **Innenstruktur (Stärke=16mm):** laminierte Spanplatten.
- **Schubladen:** Holzschubladen mit Kohlschwarz-TX-Finish. Teilweise ausziehbare Laufschienen und Soft-Close-System. Maximale Tragfähigkeit 25 Kg.
- **Tür (850-mm-Schrank):** gedämpftes "Soft-Close"-Schließsystem. 1 Holzregal

*Alle Platten, die bei der Herstellung dieser Möbel verwendet werden, sind als Klasse E-1 mit niedrigem Formaldehydgehalt klassifiziert.

*Kanten je nach Design: PVC, ABS. (mit PUR-Kleber)

BESCHLÄGE

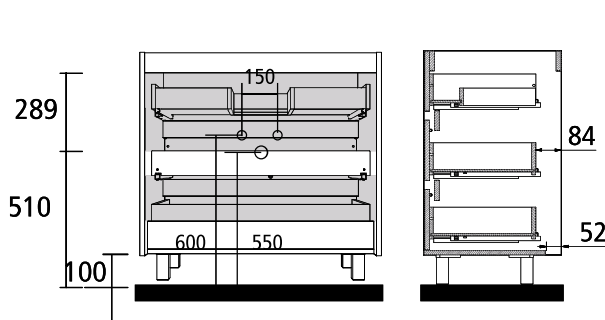
- **Aufhänger:** Hochwiderstandsfähige Aufhänger, einzeln justierbar, zertifiziert nach DIN 68840 (entspricht 130 kg Endlast pro Satz).

Verpackungsmaße und Gewicht nach Möbelmaß in mm.

	600	800	850	1000
Breite mm.	650	845	895	1045
Packtiefe mm.	495			
Packhöhe mm.	840	835	830	835
Nettogewicht Kg.	27	32,3	38,4	37,5
Bruttogewicht Kg.	29,4	35,1	41,2	40,7

Verfügbare Waschbecken.

- 600 / 800 / 1000: Iberia
- 850 : Iberia Schrankelement links/rechts.
- 1200 : Iberia doppelt

Freiraum für Wasseranschlüsse


Möbel 3 Schubladen



Selbstenzug Standard en 120

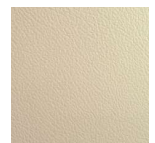
Andere Farben


Eiche Kaledonien

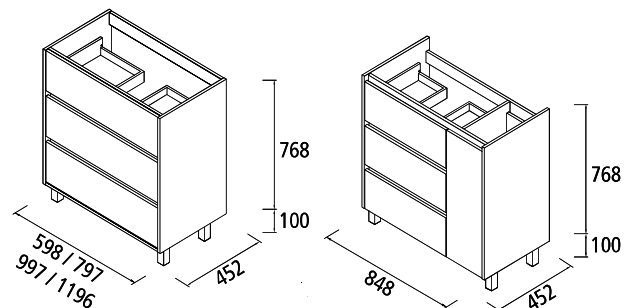
Eiche Eternity

Weiß

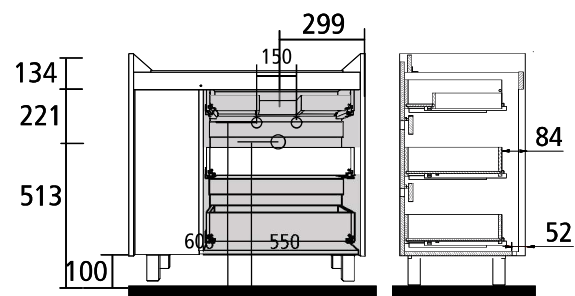
Mattes Grau

Innen - Finish


Nude

Produktmerkmale

Möbel 3 Schubladen

Die Modelle 1196 und 1394 mm bestehen aus zwei Einheiten von 598 bzw. 697 mm

Möbel 3 Schubladen + 1 Tür


Möbel 3 Schubladen + 1 Tür