

MICRO - Möbel 400



Oberflächenausführung



Technische Eigenschaften

Herstellung Fronten und Seiten (e = 16 mm):

- Weiß glänzend: Laminierte Spanplatte, mit hochglänzendem UV-Polyesterlack.
- Mattes Grau, Eiche Caledonia, Eiche Eternity: Laminierte Spanplatte.

Herstellung Innenstruktur (e = 16 mm): Laminierte Spanplatte Oberfläche Grau Rioja

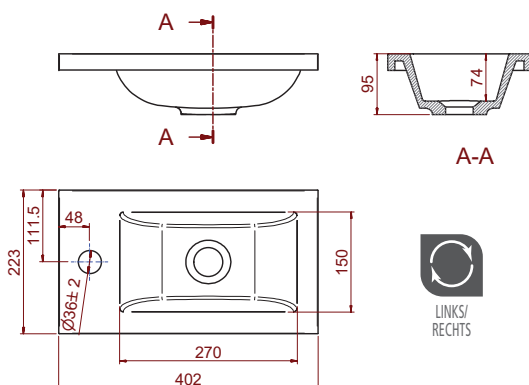
- * Alle für die Herstellung dieses Möbelstücks verwendeten Platten sind als Klasse E05 mit geringem Formaldehydgehalt klassifiziert.
- *Kanten je nach Design: PVC, ABS. (Abgekantet mit PUR-Kleber)

Beschläge

- Griffe: Hergestellt aus Stahl mit Oberfläche aus Cromo brillo.
- Aufhänger: Hochwiderstandsfähiger Aufhänger mit drei von vorne zugänglichen unabhängigen Einstellungen. Tragkraft 70 kg.
- Scharniere: Verschluss „Soft-Close“-System.

Waschbecken in den Einheiten enthalten

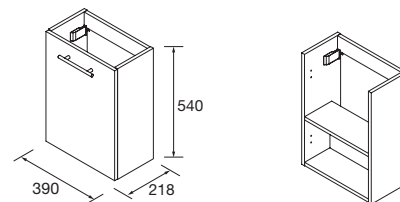
- 400: Waschbecken Mini aus Mineralguss.



Abmessungen und Verpackungsgewicht

	MICRO	WASCHBECKEN
Länge mm.	435	420
Tiefe mm.	265	250
Höhe mm.	600	130
Nettogewicht kg.	7	3

Abmessungen



Freier Bereich für Wasseranschluss

