

## OPTIMUS - Espejo y aplique luz led



IP44



Iluminación de bajo consumo. Led Samsung.



Marcado CE



5 años de garantía

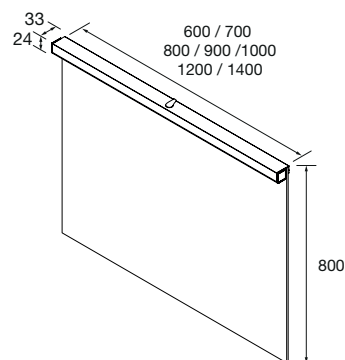


Iluminación de trabajo

### Características Técnicas

	600	700	800	900	1000	1200
Kelvin	5700 (cool light)					
Lúmenes	410	690	750	780	820	860
Wattios	6+21		10+21		12+32	
Anticorrosión	No					
Eficiencia energética	E		D		E	
Espesor de la luna	4 mm					
CRI	>90					
Vida útil	3000 h					

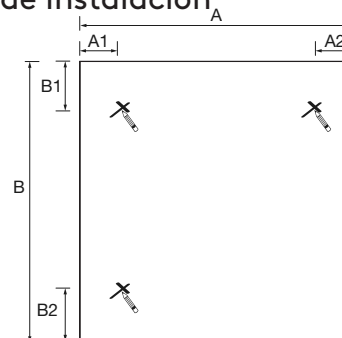
### Dimensiones producto



### Dimensiones y peso embalaje

	600	700	800	900	1000	1200	1400
Longitud (mm)	660	760	860	960	1060	1245	1445
Profundidad (mm)	60						
Altura (mm)	650						
Peso neto (kg)	7,2	8,5	9,4	10,4	11,4	9,8	10,1
Peso bruto (kg)	7,7	9	10,1	11,2	12,3	10,6	11

### Medidas de instalación



A	B	A1	A2	B1	B2	H	V
600	800	76	76	206	206	X	X
700	800	76	76	206	206	X	X
800	800	76	76	206	206	X	X
900	800	206	206	76	76	X	X
1000	800	206	206	76	76	X	X
1200	600	206	206	76	76	X	X
1400	600	206	206	76	76	X	X