

Accesorios OMEGA - Percha

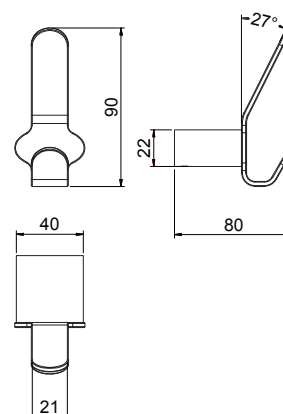
Producto: Percha
 Serie: OMEGA
 Características: Acabado cromo brillo
 Sistema de fijación: Atornillado a pared



DESCRIPCION

- Código: 23497
- Percha serie OMEGA
- Fabricado en latón y zamack.
- Componentes exteriores de latón de 4 mm de espesor.
- Pieza de fijacion de inyección de zamack
- Ensamblaje entre las partes por tornillería oculta.
- Acabado cromo brillo.
- Sistema de fijación de tornillería oculta, mediante un esparrago allen en la parte inferior del articulo.
- Tornillería incluida. (2 tacos, 2 tornillos avellanados y llave allen necesaria)
- Limpieza. Mediante un paño humedecido y jabones neutros. No usar abrasivos. Secar las superficies.

DIMENSIONES

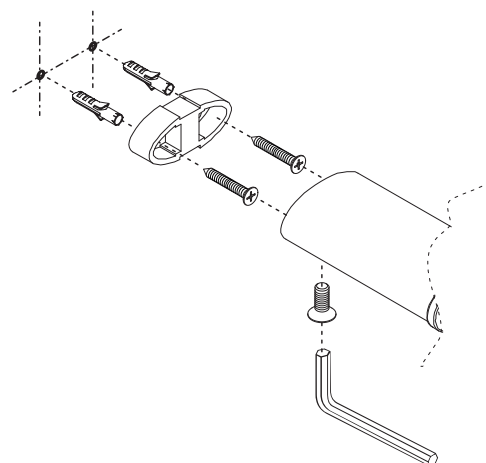


40 x 90 x 80 mm

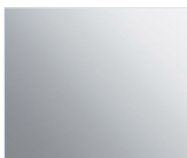
MATERIALES

Latón

SISTEMA DE MONTAJE



ACABADOS



Cromo brillo