

Accesorios OMEGA - Anilla

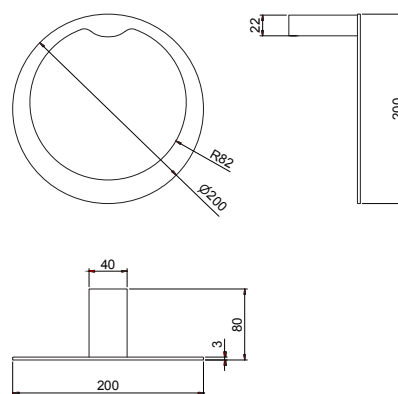
Producto: Anilla
 Serie: OMEGA
 Características: Acabado cromo brillo
 Sistema de fijación: Atornillado a pared



DESCRIPCION

- Código: 23498
 - Anilla serie OMEGA
 - Fabricado en latón y zamack.
- Componentes exteriores de latón de 4 mm de espesor.
 Pieza de fijacion de inyección de zamack
 Ensamblaje entre las partes por tornillería oculta.
- Acabado cromo brillo.
 - Sistema de fijación de tornillería oculta, mediante un esparrago allen en la parte inferior del articulo.
 - Tornillería incluida. (2 tacos, 2 tornillos avellanados y llave allen necesaria)
 - Limpieza. Mediante un paño humedecido y jabones neutros. No usar abrasivos. Secar las superficies.

DIMENSIONES

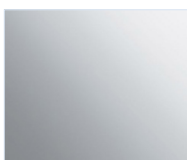


200 X 200 X 80 mm

MATERIALES

Latón

ACABADOS



Cromo brillo

SISTEMA DE MONTAJE

