

Accesorios RHIN HOTEL - Anilla

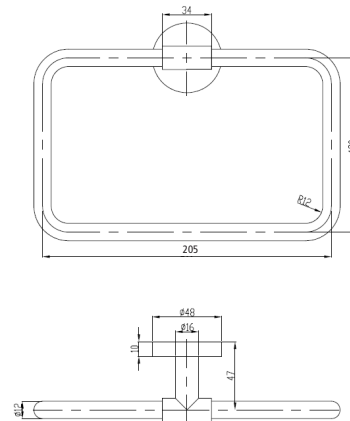
Producto: Anilla
 Serie: RHIN HOTEL
 Características: Acabado cromo brillo
 Sistema de fijación: Atornillado a pared



DESCRIPCION

- Código: 14702
- Anilla serie RHIN HOTEL
- Fabricado en latón.
- Tubo de latón de $\varnothing 16\text{mm}$ y 0.7mm de espesor.
- Terminaciones y fijaciones de inyección de zamack ensamblaje entre las partes por tornillería metrica.
- Acabado cromo brillo.
- Sistema de fijación de tornillería oculta, mediante un esparrago allen en la parte inferior del articulo.
- Tornillería incluida. (2 tacos, 2 tornillos avellanados y llave allen necesaria)
- Limpieza. Mediante un paño humedecido y jabones neutros. No usar abrasivos. Secar las superficies.

DIMENSIONES

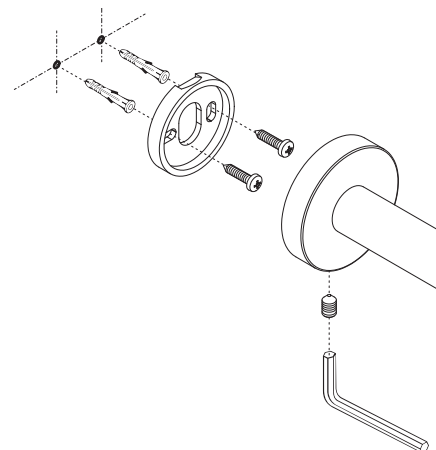


205 x 155 x 57 mm

MATERIALES

Zamak y latón

SISTEMA DE MONTAJE



ACABADOS



Cromo brillo