

## Accesorios RHIN HOTEL - Escobillero

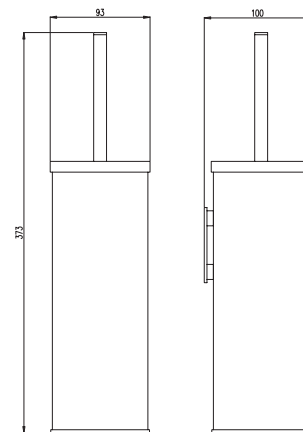
Producto: Escobillero  
 Serie: RHIN HOTEL  
 Características: Acabado cromo brillo



### DESCRIPCION

- Código: 14710
- Portarrollos con tapa serie RHIN HOTEL
- Fabricado en latón.
- Tubo de latón de  $\varnothing 16\text{mm}$  y 0.7mm de espesor.
- Terminaciones y fijaciones de inyección de zamack ensamblaje entre las partes por tornillería metrica.
- Acabado cromo brillo.
- Sistema de fijación de tornillería oculta, mediante un esparrago allen en la parte inferior del articulo.
- Tornillería incluida. ( 2 tacos, 2 tornillos avellanados y llave allen necesaria)
- Limpieza. Mediante un paño humedecido y jabones neutros. No usar abrasivos. Secar las superficies.

### DIMENSIONES

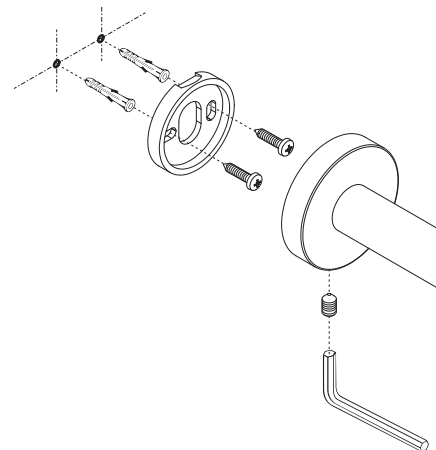


375 x 90 x 100 mm

### MATERIALES

Zamak y latón

### SISTEMA DE MONTAJE



### ACABADOS



Cromo brillo