

Accesorios TOKIO REDONDO - Jabonera

Producto: Jabonera
 Serie: Tokio redondo
 Características: Acabado cromo brillo y vidrio matizado
 Sistema de fijación: Adhesivo alta resistencia



FIJACIÓN ADHESIVA



RESISTENCIA >5 KG.
DE CARGA ESTÁTICA

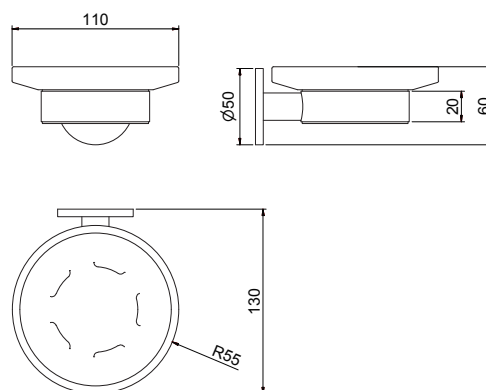


FIJACIÓN ADHESIVA
DE ALTA RESISTENCIA

DESCRIPCIÓN

- Código: 21159
- Jabonera serie TOKIO REDONDO
- Fabricado en latón.
- Tubo de latón de $\varnothing 16\text{mm}$ y 0.7mm de espesor, pletina de 22x3mm.
- Ensamblaje entre las partes por tornillería métrica.
- Acabado cromo brillo.
- Sistema de fijación de adhesiva, mediante cinta adhesiva de alta resistencia.
- elementos de fijación incluidos (adhesivo y aplicador de imprimación)
- Limpieza. Mediante un paño humedecido y jabones neutros. No usar abrasivos. Secar las superficies.

DIMENSIONES

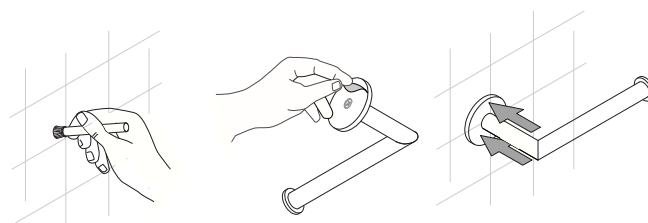


110 x 60 x 130 mm

MATERIALES

Latón y vidrio matizado

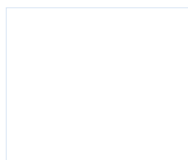
SISTEMA DE MONTAJE



ACABADOS



Cromo brillo



Vidrio mate