

APOLO - Espejo luz led



IP44 IP44

W Iluminación de bajo consumo. Led Samsung.

CE Marcado CE

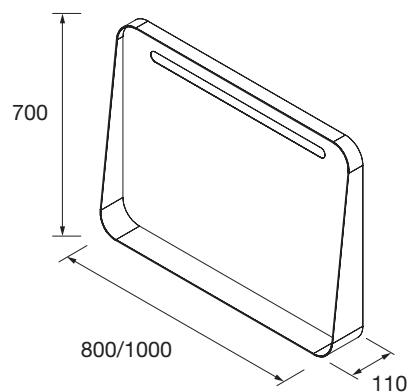
3 3 años de garantía

Light Iluminación de trabajo

Características Técnicas

	800	1000
Kelvin	5700 (cool light)	
Lúmenes	750	820
Wattios	10	12
Anticorrosión	Si	
Eficiencia energética	D	E
Espesor de la luna	4 mm	
CRI	> 90	
Vida útil	3000 h	

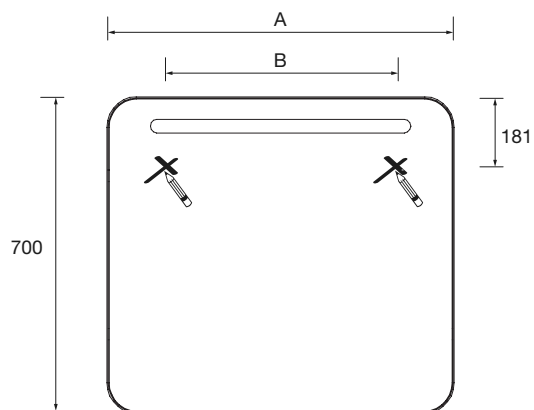
Dimensiones producto



Dimensiones y peso embalaje

	800	1000
Longitud (mm)	820	1020
Profundidad (mm)	720	
Altura (mm)	120	
Peso neto (kg)	11,9	16,4
Peso bruto (kg)	13,4	14,5

Medidas de instalación



A=800 → B=567
A=1000 → B=767