







## ORGANIC

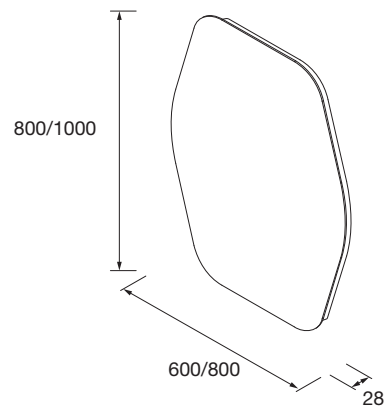


-  IP44
-  Iluminación de bajo consumo. Led Samsung.
-  Marcado CE
-  3 años de garantía
-  Espejo retroiluminado
-  Horizontal/Vertical

### Características Técnicas

	600	800
Kelvin	4000 (cool light)	
Lúmenes/metro	520	
Wattios/metro	4,4	
Anticorrosión	Si	
Eficiencia energética	F	
Espesor de la luna	4 mm	
CRI	>90	
Vida útil	3000 h	

### Dimensiones producto

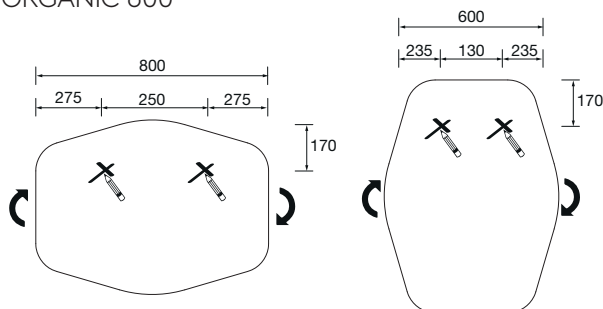


### Dimensiones y peso embalaje

	600	800
Longitud (mm)	680	880
Profundidad (mm)	45	
Altura (mm)	1080	
Peso neto (kg)	7,2	8,5
Peso bruto (kg)	8	9,5

### Medidas de instalación

#### ORGANIC 600



#### ORGANIC 800

