

SUNRISE - Espejo luz led



IP44 IP44

W Iluminación de bajo consumo. Led Samsung.

CE Marcado CE

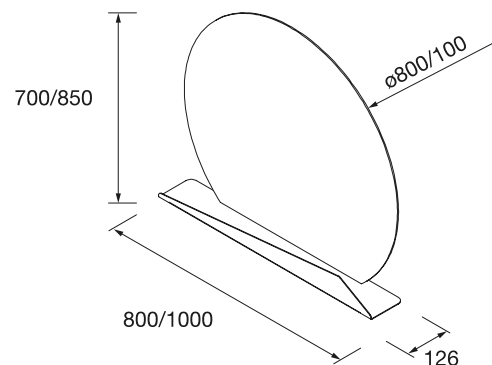
3 3 años de garantía

☞ Espejo retroiluminado

Características Técnicas

	800	1000
Kelvin	5700 (neutral light)	
Lúmenes/metro	780	
Wattios/metro	9,6	
Anticorrosión	No	
Eficiencia energética	G	
Espesor de la luna	4	
CRI	> 90	
Vida útil	3000 h	

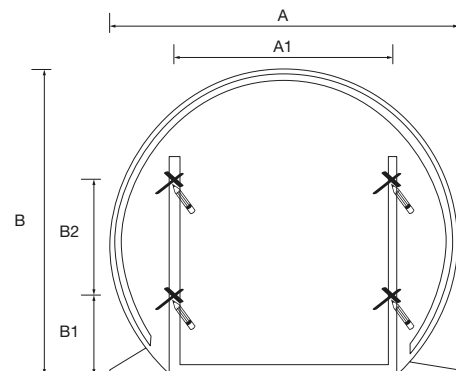
Dimensiones producto



Dimensiones y peso embalaje

	800	1000	1200
Longitud (mm)	885	1065	1285
Profundidad (mm)	665		
Altura (mm)	75		
Peso neto (kg)	6	7,2	8,6
Peso bruto (kg)	7	8,3	10

Medidas de instalación



A	B	A1	B1	B2
800	700	450	250	170
1000	850	635	200	270