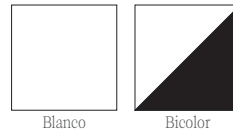


MAEL - Lavabo de semiencastre solid surface 500 mm



Acabados



Dimensiones y peso embalaje

Longitud (mm)	520
Profundidad (mm)	520
Altura (mm)	115
Peso neto (kg)	6
Peso bruto (kg)	6,7

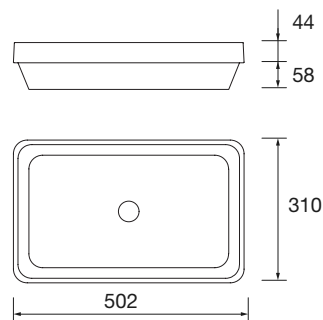
Características Técnicas

Lavabo fabricado en solid surface blanco: Material compuesto de resina de poliéster con sólidos homogéneos muy finos y de composición mineral natural denominado ATH, alúmina trihidratada.

- Lavabo bicolor: Lacado en su parte externa de color negro.

Sifón, desagüe clicker y grifo no incluido.

Dimensiones producto*



Encimeras a medida compatibles

Encimeras de 16 mm y 40 mm.



Encimeras de 12 mm



Encimeras de 12 mm de doble fondo



Encimeras con faldón

