

## TENTO - Lavabo de posar cerámico 400/500 mm



### Acabado



Blanco

### Dimensiones y peso embalaje

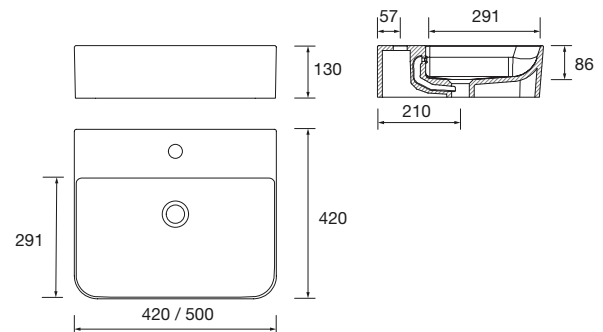
	400	500
Longitud (mm)	430	510
Profundidad (mm)	430	430
Altura (mm)	145	150
Peso neto (kg)	10	11
Peso bruto (kg)	11	12

### Características Técnicas

- Lavabo de posar de porcelana blanca.
- Resistente a productos químicos y a ralladuras.
- Reciclable.
- Sifón, desagüe clicker y grifo no incluido.

### Dimensiones producto\*

\* ± 5 mm



### Mecanizados encimera\*

\* Para ver más opciones de mecanizado en encimeras consultar la Guía de Taladros.

