

ODENSE Lateral fijo

CARACTERÍSTICAS

- Cristal transparente templado Norma EN- 12150 de 6 mm en puerta y fijo.
- Expansión 20 mm en cada perfil a pared
- altura 2000 mm
- Perfil aluminio acabado plata brillo
- Reversible.
- Tratamiento anti-cal incluido

CERTIFICADOS

CE - Producto fabricado en acuerdo a las directrices de normativas de la Comunidad Europea.



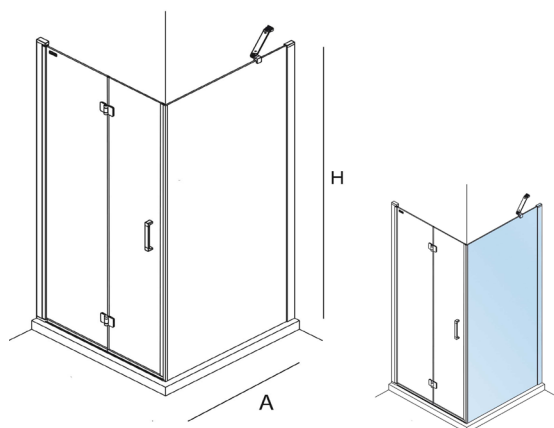
EN14428 - Mamparas de ducha. Requisitos funcionales y métodos de ensayo.



NORMA EN-14428



Acabados disponibles.



Ultra-Protect



NO UTILIZAR PRODUCTOS ABRASIVOS



CIERRE IMANTADO OPCIONAL



Cristal

Medidas Dimensiones y peso embalaje según medida en mm.

Medidas (A)	Longitud mm.	Fondo mm.	Altura mm.
662 - 682	740	130	2085
762 - 782	840	130	2085
862 - 882	940	130	2085

Medidas (H): 2000 mm.

Disponibilidad adicional de perfiles supletorios de ajuste

Formas	ALTURA 2000 mm
	PERFIL 20x20 DIAMANTE
	PERFIL 40x20 DIAMANTE
	PERFIL 40x40 DIAMANTE
	PERFIL 40x60 DIAMANTE
	PERFIL 40x80 DIAMANTE