

## Accesorios NERVIÓN - Portarrollos con tapa

Producto: Portarrollos con tapa  
 Serie: NERVIÓN  
 Características: Acabado cromo brillo  
 Sistema de fijación: Atornillado a pared



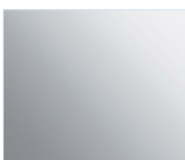
### DESCRIPCION

- Código: 12775
- Portarrollos con tapa serie NERVIÓN
- Fabricado en latón.
- Tubo de latón de  $\varnothing 16\text{mm}$  y 0.7mm de espesor, perfil cuadrado 9mm. Terminaciones inyección de zamack y fijación chapa acero plegada. Ensamblaje entre las partes por tornillería metrica oculta.
- Acabado cromo brillo.
- Sistema de fijación de tornillería oculta, mediante un esparrago allen en la parte inferior del artículo.
- Tornillería de montaje incluida. ( 2 tacos, 2 tornillos avellanados y llave allen necesaria)
- Limpieza. Mediante un paño humedecido y jabones neutros. No usar abrasivos. Secar las superficies.

### MATERIALES

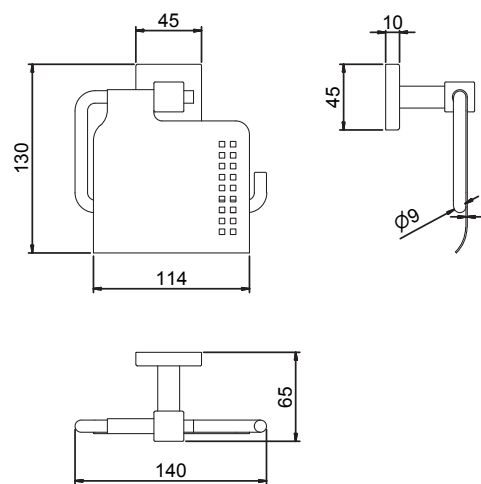
Latón y Acero

### ACABADOS



Cromo brillo

### DIMENSIONES



140 x 100 x 130 mm

### SISTEMA DE MONTAJE

