

Accesorios SIL - Portarrollos supletorio

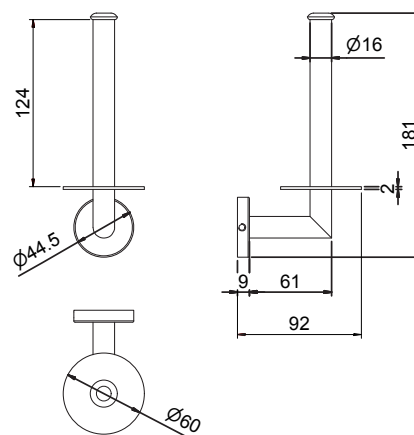
Producto: Portarrollos supletorio
 Serie: SIL
 Características: Acabado cromo brillo
 Sistema de fijación: Atornillado a pared



DESCRIPCION

- Código: 12800
- Portarrollos supletorio serie SIL
- Fabricado en latón.
- Tubo de latón de $\varnothing 16\text{mm}$ y 0.7mm de espesor.
- Terminaciones inyección de zamack y fijación chapa acero plegada. Ensamblaje entre las partes por tornillería metrica oculta.
- Acabado cromo brillo.
- Sistema de fijación de tornillería oculta, mediante un esparrago allen en la parte inferior del artículo.
- Tornillería de montaje incluida. (2 tacos, 2 tornillos avellanados y llave allen necesaria)
- Limpieza. Mediante un paño humedecido y jabones neutros. No usar abrasivos. Secar las superficies.

DIMENSIONES

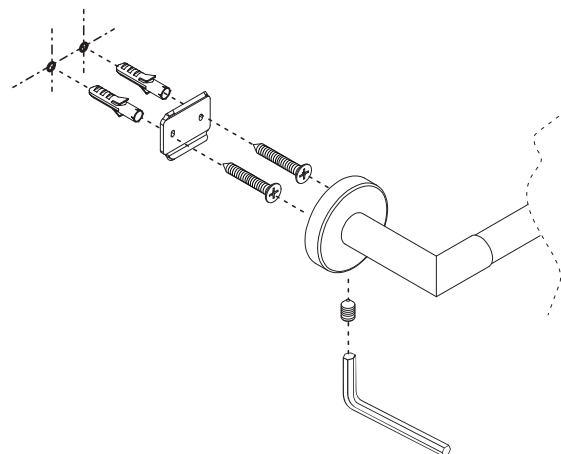


60 x 181 x 92 mm

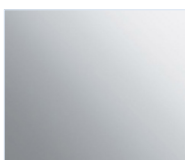
MATERIALES

Latón y Acero

SISTEMA DE MONTAJE



ACABADOS



Cromo brillo