

## Accesorios SIL - Anilla bidé

Producto: Anilla bidé  
 Serie: SIL  
 Características: Acabado cromo brillo  
 Sistema de fijación: Atornillado a pared



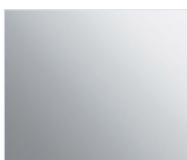
### DESCRIPCION

- Código: 12844
- Anilla bidé serie SIL
- Fabricado en latón.
- Tubo de latón de  $\varnothing 16\text{mm}$  y 0.7mm de espesor, varilla de  $\varnothing 10\text{mm}$ .
- Terminaciones inyección de zamack y fijación chapa acero plegada. Ensamblaje entre las partes por tornillería metrica oculta.
- Acabado cromo brillo.
- Sistema de fijación de tornillería oculta, mediante un esparrago allen en la parte inferior del artículo.
- Tornillería de montaje incluida. ( 2 tacos, 2 tornillos avellanados y llave allen necesaria)
- Limpieza. Mediante un paño humedecido y jabones neutros. No usar abrasivos. Secar las superficies.

### MATERIALES

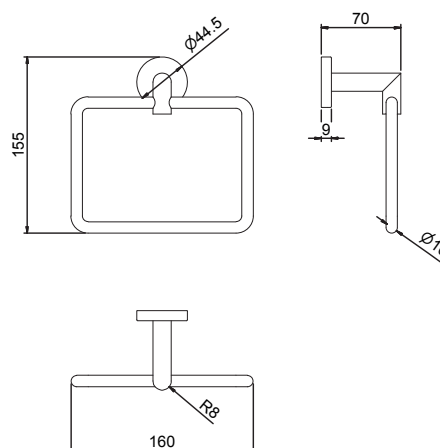
Latón y Acero

### ACABADOS



Cromo brillo

### DIMENSIONES



160 x 155 x 70 mm

### SISTEMA DE MONTAJE

