

## MOTRIL - 600 / 700 / 800 / 1000 / 1200 (2x600)

### MATERIALES

• **Fabricación frentes (e=16mm):**

- **Blanco Brillo:** tablero de partículas combinado con MDF recubierto con PVC alto brillo y cantos PVC con cola PUR.
- **Roble Caledonia. Roble Colorado:** tablero de partículas laminado y cantos de PVC con cola PUR.

• **Fabricación laterales (e=16mm):**

- **Blanco Brillo:** tablero de partículas laminado alto brillo. Canteado con cola PUR.
- **Roble Caledonia. Roble Colorado:** tablero de partículas laminado. Canteado con cola PUR.

• **Fabricación estructura interna (e=16mm):** tablero de partículas laminado.

• **Cajones:** Cajón de madera con guía corredera de rodillos de extracción parcial (mueble 700 / 800 / 1000).

\* Todos los tableros utilizados en la fabricación de este mueble están clasificados como clase E-1 con bajo contenido en formaldehídos.

### HERRAJES

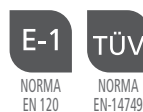
- **Tiradores:** Fabricados en zamak acabado en cromo brillo.

### Dimensiones y peso embalaje según medida mueble en mm.

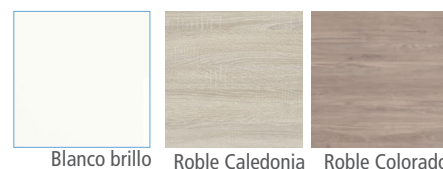
	600	700	800	1000
Longitud mm.	635	735	835	1035
Fondo mm.	495			
Altura mm.	870			
Peso Kg.	21,7	28	31	36

### Lavabos disponibles.

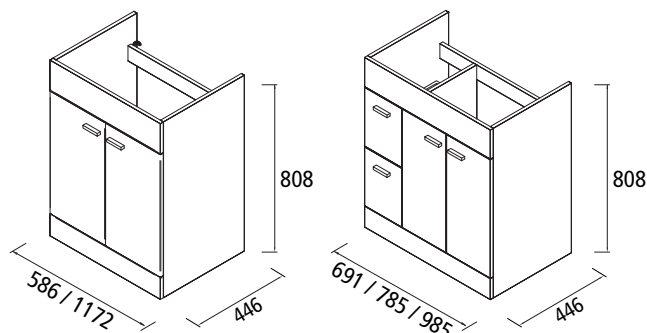
- 600 / 700 / 800 / 1000: Lavabo Iberia.
- 1200: Lavabo Iberia doble.



### Acabados



### Dimensiones mueble



El modelo de 1172mm se conforma con 2 muebles de 586mm.

### Espacio libre toma de agua

