

# FICHA TÉCNICA - Espejo con luz y sistema antivaho.

## SUNSET - 600 / 700

### Dimensiones (Ancho x Alto mm)

600x600; 700x600

Espesor Luna	Espesor total
4 mm	34 mm

### Materiales - Acabados

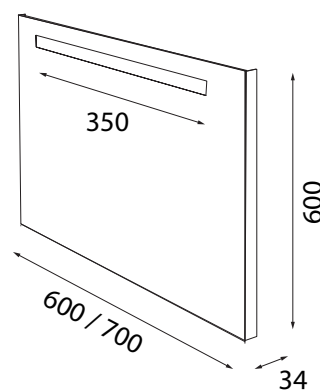
Perfiles traseros laterales en aluminio  
Tratamiento anti-corrosión para evitar cualquier tipo de oxidación.

### Tipo de Fijación

Escuadras metálicas fijadas en espejo para colgar en pared.

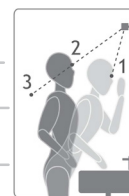
### Características generales (espejos con luz)

Tipología	LED
Casquillo	Regleta LED sustituible
Clasificación energética	E
Clase de aislamiento	clase II
Grado de protección	IP44
Potencia	Led 6 W; Antivaho 21 W
Tensión nominal	220-240V 50/60 Hz
Vida útil lámpara (h.)	36000
Temperatura de color (K)	5700K
Clasificación Temperatura de color	Cálida
	Neutra
	Fría <input checked="" type="checkbox"/>

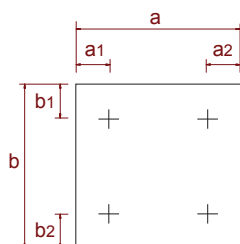


### Fuente de luz e iluminancia

Luxes
1) 425
2) 270
3) 90



### Información de soportes



a	b	a1	a2	b1	b2	H	V	Peso Neto (Kg)	Embalaje	
									Dimensiones (mm)	Peso Bruto (Kg)
600	600					✓		4,1	895x670x75	5
700	600					✓		4,7	895x670x75	5,6

H,V = colocación en Horizontal y colocación en Vertical

(las medidas indicadas son aproximadas y susceptibles de variación)



## SUNSET - 900

### Dimensiones (Ancho x Alto mm)

900x600

Espesor Luna	Espesor total
4 mm	34 mm

### Materiales - Acabados

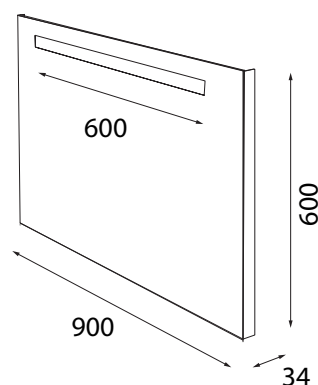
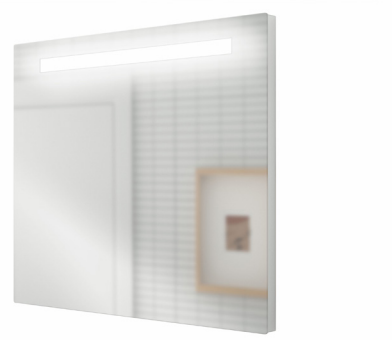
Perfiles traseros laterales en aluminio  
Tratamiento anti-corrosión para evitar cualquier tipo de oxidación.

### Tipo de Fijación

Escuadras metálicas fijadas en espejo para colgar en pared.

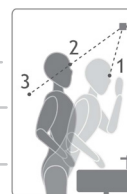
### Características generales (espejos con luz)

Tipología	LED
Casquillo	Regleta LED sustituible
Clasificación energética	A+
Clase de aislamiento	clase II
Grado de protección	IP44
Potencia	Led 10 W; Antivaho 21 W
Tensión nominal	220-240V 50/60 Hz
Vida útil lámpara (h.)	36000
Temperatura de color (K)	5700K
Clasificación Temperatura de color	Cálida
	Neutra
	Fría

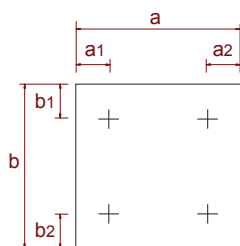


### Fuente de luz e iluminancia

Luxes
1) 510
2) 435
3) 170



### Información de soportes



a	b	a1	a2	b1	b2	H	V	Peso Neto (Kg)	Embalaje	
									Dimensiones (mm)	Peso Bruto (Kg)
900	600					✓		5,9	895x670x75	6,9

### Observaciones

Illuminación LED incorporada con más luminosidad sin sombras y sustituible.  
Sistema antivaho incorporado de bajo consumo.  
Conexión directa a red eléctrica

### Componentes embalaje

1 regleta embolsada  
1 caja de conexión 2P IP44

H,V = colocación en Horizontal y colocación en Vertical

(las medidas indicadas son aproximadas y susceptibles de variación)

## SUNSET - 1000

### Dimensiones (Ancho x Alto mm)

1000x600

Espesor Luna	Espesor total
4 mm	34 mm

### Materiales - Acabados

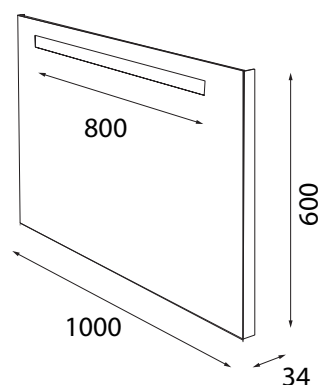
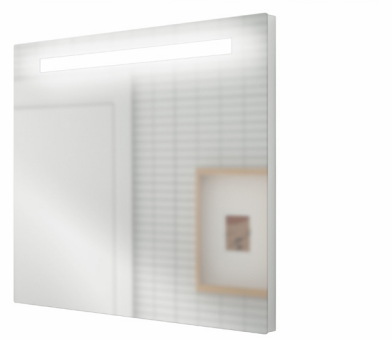
Perfiles traseros laterales en aluminio  
Tratamiento anti-corrosión para evitar cualquier tipo de oxidación.

### Tipo de Fijación

Escuadras metálicas fijadas en espejo para colgar en pared.

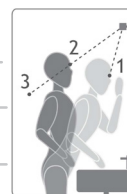
### Características generales (espejos con luz)

Tipología	LED
Casquillo	Regleta LED sustituible
Clasificación energética	A+
Clase de aislamiento	clase II
Grado de protección	IP44
Potencia	Led 10 W; Antivaho 41 W
Tensión nominal	220-240V 50/60 Hz
Vida útil lámpara (h.)	36000
Temperatura de color (K)	5700K
Clasificación Temperatura de color	Cálida
	Neutra
	Fría <input checked="" type="checkbox"/>

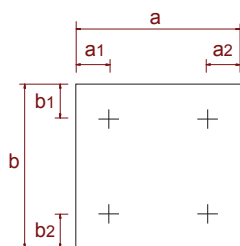


### Fuente de luz e iluminancia

Luxes
1) 510
2) 435
3) 170



### Información de soportes



a	b	a1	a2	b1	b2	H	V	Peso Neto (Kg)	Embalaje	
									Dimensiones (mm)	Peso Bruto (Kg)
1000	600					✓		6,6	1075x670x75	7,6

### Observaciones

Illuminación LED incorporada con más luminosidad sin sombras y sustituible.  
Sistema antivaho incorporado de bajo consumo.  
Conexión directa a red eléctrica

### Componentes embalaje

1 regleta embolsada  
1 caja de conexión 2P IP44

H,V = colocación en Horizontal y colocación en Vertical

(las medidas indicadas son aproximadas y susceptibles de variación)

## SUNSET - 1200

### Dimensiones (Ancho x Alto mm)

1200x600

#### Espesor Luna

4 mm

#### Espesor total

34 mm

### Materiales - Acabados

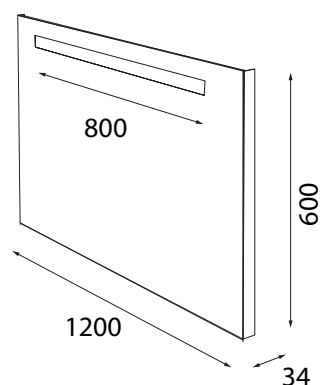
Perfiles traseros laterales en aluminio  
Tratamiento anti-corrosión para evitar cualquier tipo de oxidación.

### Tipo de Fijación

Escuadras metálicas fijadas en espejo para colgar en pared.

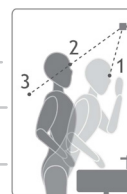
### Características generales (espejos con luz)

Tipología	LED
Casquillo	Regleta LED sustituible
Clasificación energética	A+
Clase de aislamiento	clase II
Grado de protección	IP44
Potencia	Led 12 W; Antivaho 41 W
Tensión nominal	220-240V 50/60 Hz
Vida útil lámpara (h.)	36000
Temperatura de color (K)	5700K
Clasificación Temperatura de color	Cálida
	Neutra
	Fría

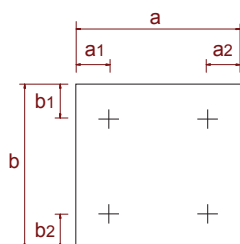


### Fuente de luz e iluminancia

Luxes
1) 1436
2) 609
3) 282



### Información de soportes



a	b	a1	a2	b1	b2	H	V	Peso Neto (Kg)	Embalaje	
									Dimensiones (mm)	Peso Bruto (Kg)
1200	600					✓		7,8		8,9

### Observaciones

Illuminación LED incorporada con más luminosidad sin sombras y sustituible.  
Sistema antivaho incorporado de bajo consumo.  
Conexión directa a red eléctrica

### Componentes embalaje

1 regleta embolsada  
1 caja de conexión 2P IP44

H,V = colocación en Horizontal y colocación en Vertical

(las medidas indicadas son aproximadas y susceptibles de variación)