

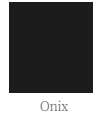
ATTILA - Colonne 300x1400



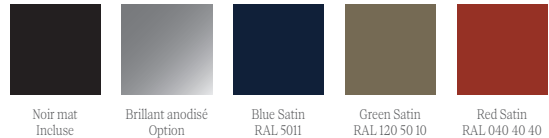
Finitions extérieures



Finition intérieure



Finition tiroir



Carcatéristiques techniques

Faces e côtés (épaisseur=16mm):

- Chêne Natural, Chêne Africa, Noyer Maya, White Satin, Black Satin, Blue Satin, Green Satin, Red Satin: en panneau de particules mélaminé.

Structure interne (épaisseur=16mm): en panneau de particules mélaminé.

* Tous les panneaux de particules utilisés dans la fabrication de ces meubles sont de classe E05 (faible contenu en formaldéhydes).

*Chants selon design: PVC, ABS. (fixation avec colle PUR)

Ferrures du meuble

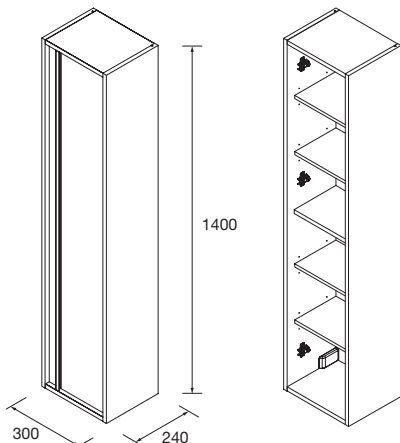
Tiroirs: : Tiroirs en aluminium laqué noir mat.

Porte et charnières: 1 porte avec fermeture amortie à fermeture amortie

Fixations murales: Cintre robuste avec trois réglages indépendants accessibles par l'avant. Capacité de charge 70Kg.

Étagères: 4 étagères en bois (12 mm d'épaisseur) réglables en hauteur.

Dimensions du colonne



Emballages: poids et dimensions

	300 x 1400
Largeur mm.	330
Profondeur mm.	270
Hauteur mm.	1430
Poids net Kg.	18,3
Poids brute Kg.	19,9