

ALCOR - Miroirs LED



IP44



Faible consommation. Led Samsung



Norme CE



5 ans de garantie



Éclairage de travail

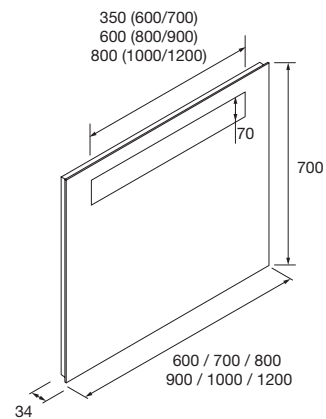


Sensor antifogage

Caractéristiques techniques

| | 600 | 700 | 800 | 900 | 1000 | 1200 |
|------------------------|-------------------|-----|-------|-----|-------|------|
| Kelvin | 5700 (cool light) | | | | | |
| Lúmenes | 410 | 690 | 750 | 780 | 820 | 860 |
| Wattios | 6+21 | | 10+21 | | 12+32 | |
| Anticorrosion | No | | | | | |
| Efficacité énergétique | E | | D | | E | |
| Épaisseur de verre | 4 mm | | | | | |
| CRI | >90 | | | | | |
| Vie utile | 5000 h | | | | | |

Dimensions produit



Dimensions et poids emballage

| | 600 | 700 | 800 | 900 | 1000 | 1200 |
|------------------|------|------|------|-----|------|------|
| Largeur (mm) | 685 | 785 | 885 | 985 | 1085 | 1285 |
| Profondeur (mm) | 75 | | | | | |
| Hauteur (mm) | 765 | | | | | |
| Poids(kg) | 4.05 | 4.9 | 5.35 | 5.9 | 6.9 | 7.7 |
| Masse brute (kg) | 4.85 | 5.06 | 6.55 | 6.9 | 7.9 | 8.95 |

Mesures d'installation

