

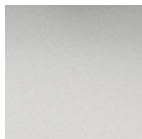
## Accessoires TOKIO ROND - Anneau

### Information produit

- Code: 21165
- Typologie de produit: Anneau
- Catalogue: Catalogue Général
- Famille: Tokio Rond
- Dimensions: 170 x 195 x 50 mm
- Matériaux: Laiton
- Finitions:
  - Éclat de chrome

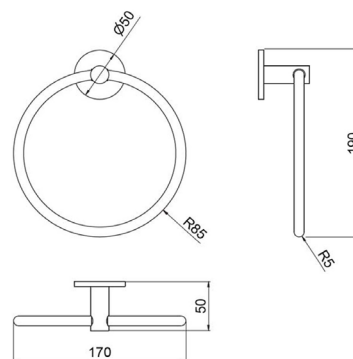


### Finitions



Éclat de chrome

### Dimensions



170 x 195 x 50 mm



FIXATION ADHÉSIVE



RÉSISTANCE OPTIMALE À  
UNE CHARGE STATIQUE  
DE 5 KG



FIXATION ADHÉSIVE  
TRÈS RÉSISTANTE