

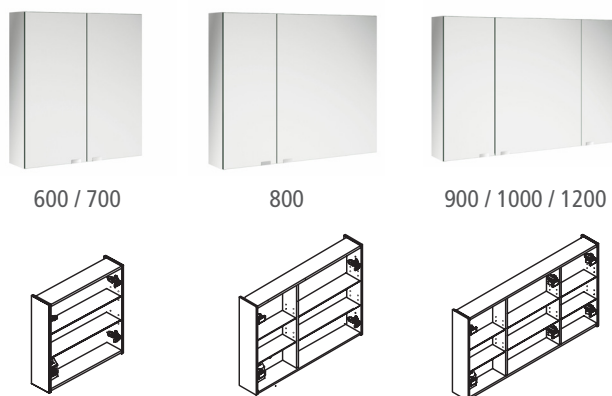
## ALLIANCE - 600 / 700 / 800 / 900 / 1000 / 1200

## MATÉRIAUX

- **Fabricant de porte:**  
- Porte miroir: Lune de 6 mm d'épaisseur avec miroir des deux côtés.
- **Panneaux latéraux (épaisseur = 12 mm):**  
- Panneau de particules latéral avec miroir 3mm.
- **Structure de fabrication (e = 16mm):** panneaux de particules stratifiés.

\* Tous les panneaux de particules utilisés dans la fabrication de ces meubles sont de classe E1 (faible contenu en formaldéhydes).

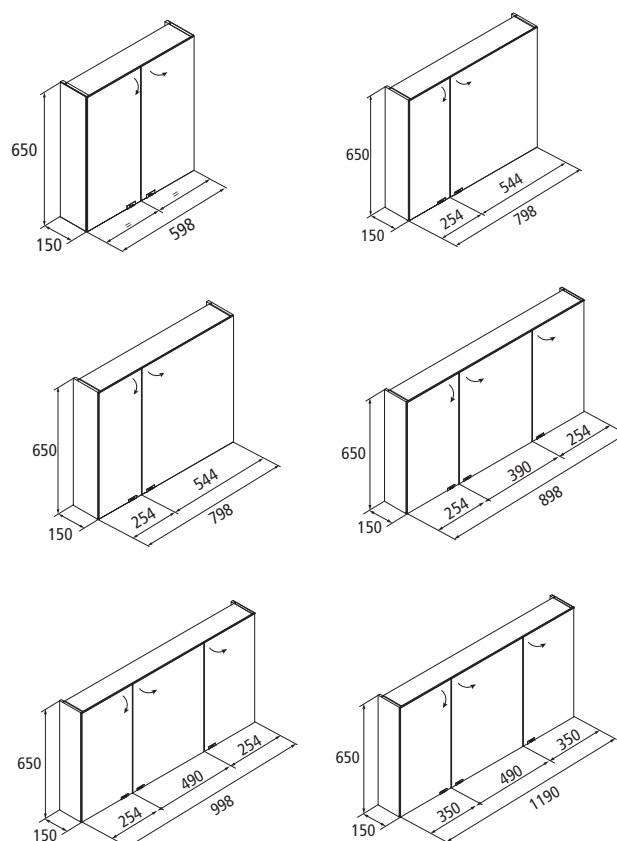
\* Chants en fonction de la finition du meuble: Acrylique, PVC, ABS. (chanfreiné avec colle PUR)



## QUINCAILLERIE ET ACCESSOIRES

- **Charnières:** Portes à fermeture amortie.
- **Étagères:** Étagères en verre 3 mm réglables en hauteur  
600 / 700 = 2 unités; 800 = 4 unités; 900 / 1000 / 1200 = 6 unités.
- **Cintres:** Cintre à haute résistance avec deux réglémentations indépendantes certifiées selon DIN 68840 (équivalent à 130 kg de charge finale par jeu).

## Croquis (mesures en mm.)



## Observations

- Armoire avec interrupteur et prise.



## Poids et dimensions selon les modèles de meubles.

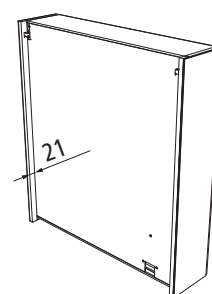
|                 | 600   | 700  | 800  | 900  | 1000  | 1200 |
|-----------------|-------|------|------|------|-------|------|
| Largeur mm.     | 655   | 745  | 845  | 945  | 1045  | 1235 |
| Profondeur mm.  | 200   | 195  | 200  | 195  | 200   | 195  |
| Hauteur mm.     | 720   | 710  | 720  | 710  | 710   | 710  |
| Poids net Kg.   | 13,33 | 16   | 17,8 | 19,7 | 21,79 | 23,3 |
| Masse brute Kg. | 14,5  | 17,1 | 19,3 | 21   | 23,4  | 25   |

## Finitions


 Finitions  
intérieures

 Finition  
extérieure


Miroir



Espace libre à l'arrière