

## HABITAT pliant en partie pivotante

### CARACTÉRISTIQUES

- Verre transparent trempé Nome EN-12150 de 6 mm en porte.
- Expansion 20 mm.
- Hauteur 1950 mm.
- Profil aluminium finition argenté brillant.
- Réversible.
- Poignée ergonomique en ABS spécialement conçue pour une ouverture facile.
- Traitement anticalcaire inclus

#### Dimensions et poids d'emballage mesuré en mm.

	660-700	760-800	860-900	960-1000
Largeur mm.	60	95	95	95
Profondeur mm.	660	710	860	960
Hauteur mm.	1950	1950	1950	1950
Poids net Kg.	24	26,7	29	31,7
N° d'emballages	1	1	1	1



### MESURES DISPONIBLES POUR LE CÔTÉ FIXE

#### Mesures

#### Dimensions et poids d'emballage mesuré en mm.

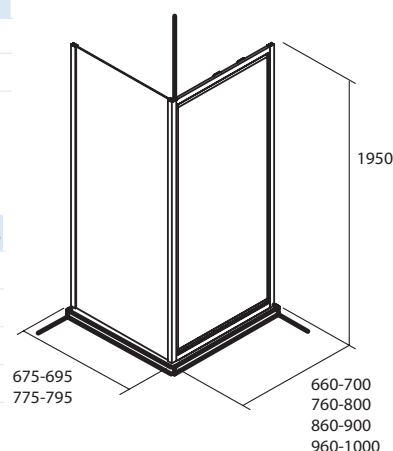
Mesures	Largeur mm.	Profondeur mm.	Hauteur mm.	Masse brute kg.	Poids net kg.	N° d'emballages
675 - 695	95	675	2050	22	23,3	1
775 - 795	95	775	2050	25	26,5	1

### MESURES DISPONIBLES POUR LE CÔTÉ FIXE SUR MESURE

#### Mesures

#### Dimensions et poids d'emballage mesuré en mm.

Mesures	Largeur mm.	Profondeur mm.	Hauteur mm.	Masse brute kg.	Poids net kg.	N° d'emballages
<600	700	105	2080	22,4	19,2	1
600 - 800	900	105	2080	28,4	25	1
800 - 1000	1100	105	2080	34,7	30,9	1
1000 - 1200	1300	105	2080	40,54	36,7	1



### Finition

- Cristal
- Profil aluminium finition argenté brillant

**Ultra-Protect**



CERTIFIED BY  
TUV NORMA  
EN-14428

NE PAS UTILISER  
DE PRODUITS  
ABRASIFS

