

ODENSE Côte fixe

CARACTÉRISTIQUES

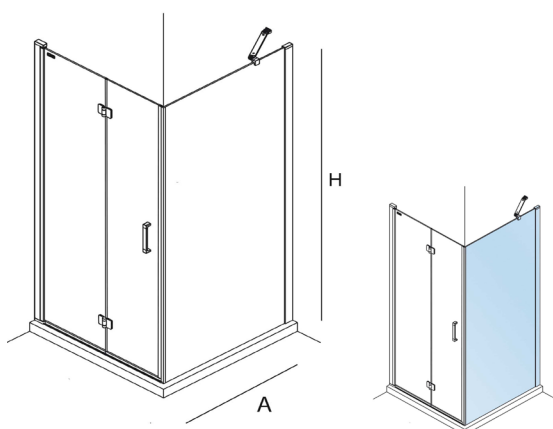
- Verre transparent trempé Nomo EN-12150 de 6 mm sur porte et élément fixe.
- Expansion 20 mm.
- Hauteur 2000 mm.
- Profil aluminium finition argenté brillant.
- Réversible.
- Traitement anticalcaire inclus

CERTIFICATS

CE - Produit fabriqué conformément aux directives de la réglementation de la Communauté européenne.



EN14428 - Paroi douche. Exigences fonctionnelles et méthodes d'essai.



FINITION

Ultra-Protect



NE PAS UTILISER
DE PRODUITS
ABRASIFS



SUPPORT ENSEMBLE FERMETURE
AIMANTÉE OPTIONAL



Cristal

Mesures Dimensions et poids d'emballage

Mesure (A)	Largeur mm.	Profondeur mm.	Hauteur mm.
662 - 682	740	130	2085
762 - 782	840	130	2085
862 - 882	940	130	2085

Hauteur (H): 2000 mm.

Profilés supplémentaires d'adaptation finition aluminium

Formes	HAUTEUR 2000 mm
	PROFIL 20x20
	PROFIL 40x20
	PROFIL 40x40
	PROFIL 40x60
	PROFIL 40x80