

OPTIMUS- Specchio e applique LED

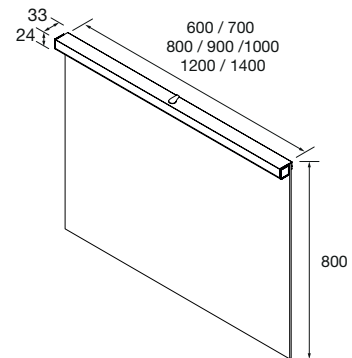


-  IP44
-  Basso consumo. Led Samsung.
-  Norma CE
-  5 anni garanzia
-  Specchio retroilluminato

Caratteristiche tecniche

	600	700	800	900	1000	1200
Kelvin	5700 (cool light)					
Lúmenes	410	690	750	780	820	860
Wattios	6+21		10+21		12+32	
Anticorrosione	No					
Efficienza energetica	E		D		E	
Spessore del vetro	4 mm					
CRI	>90					
Vita utile	3000 h					

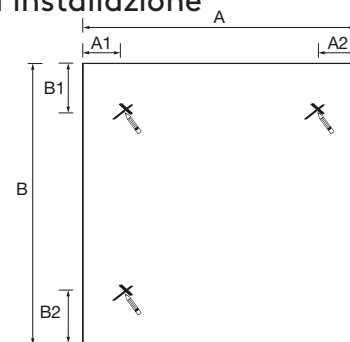
Dimensioni del prodotto



Dimensioni e peso dell'imbballaggio

	600	700	800	900	1000	1200	1400
Lunghezza (mm)	660	760	860	960	1060	1245	1445
Profondità (mm)	60						
Altezza (mm)	650						
Peso netto (kg)	7,2	8,5	9,4	10,4	11,4	9,8	10,1
Peso lordo (kg)	7,7	9	10,1	11,2	12,3	10,6	11

Misure di installazione



A	B	A1	A2	B1	B2	H	V
600	800	76	76	206	206	X	X
700	800	76	76	206	206	X	X
800	800	76	76	206	206	X	X
900	800	206	206	76	76	X	X
1000	800	206	206	76	76	X	X
1200	600	206	206	76	76	X	X
1400	600	206	206	76	76	X	X