







ORGANIC - Specchio con LED

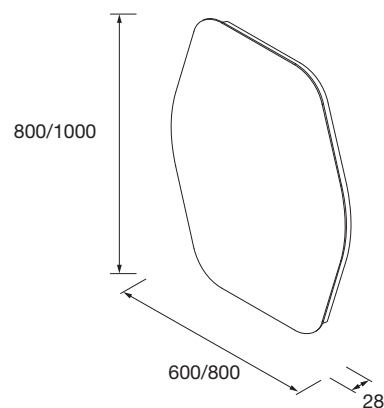


-  IP44
-  Basso consumo. Led Samsung.
-  Norma CE
-  3 anni garanzia
-  Specchio retroilluminato
-  Specchio multiposizione

Caratteristiche tecniche

	600	800
Kelvin	4000 (cool light)	
Lúmenes	520	
Wattios	4,4	
Anticorrosione	Si	
Efficienza energetica	F	
Spessore del vetro	4 mm	
CRI	>90	
Vita utile	3000 h	

Dimensioni

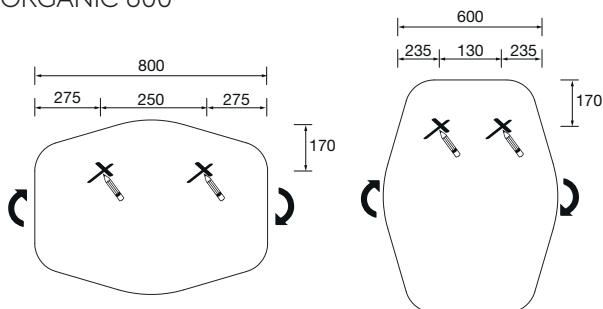


Dimensioni e peso dell'imbballaggio

	600	800
Lunghezza (mm)	680	880
Profondità (mm)	45	
Altezza (mm)	1080	
Peso netto (kg)	7,2	8,5
Peso lordo (kg)	8	9,5

Misure di installazione

ORGANIC 600



ORGANIC 800

