

## ARENYS - Mobile Unibody 3 cassetti + 1 anta 850 SX/DX



### Finiture esterne



### Interno



### Dimensioni e peso dell'imballaggio

	850
Lunghezza mm	895
Profondità mm	495
Altezza mm	38,4
Peso netto kg	41,2

### Caratteristiche tecniche

Composizione di frontali e lati (sp.=16 mm):

- Bianco Lucido: pannello truciolare laminato laccato con vernice in poliestere ad alta lucentezza UV.
- Grigio opaco, Rovere Caledonia, Rovere Eternity: pannello truciolare laminato.

Composizione della struttura interna (sp.=16 mm): pannello truciolare laminato con finitura nude e texture pelle.

- \* Tutti i pannelli utilizzati nella fabbricazione di questo mobile sono di classe E05 a basso contenuto di formaldeide.
- \* Bordi secondo il design: PVC, ABS. (bordatura con colla PUR)

Cassetto: Cassetto in legno con guida a scomparsa a estrazione parziale con chiusura ammortizzata e regolazione in altezza. Capacità di carico max 25 kg

Anta (mobile 850 mm): Chiusura ammortizzata "soft-close".

### Ferramenta

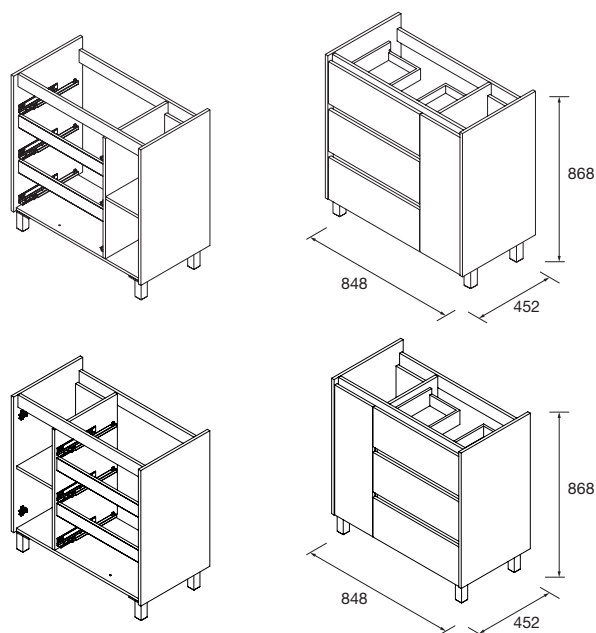
Gambe

Gambe in ABS con finitura anodizzata lucida. (altezza 100 mm)

### Lavabi inclusi nei set

- 850: Iberia vasca decentrata a sinistra / destra

### Dimensioni



### Spazio libero per presa d'acqua

