






BECKET - Espelhos com luz led

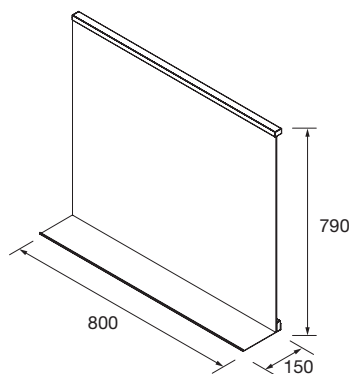


-  IP44
-  Baixo consumo Led Samsung.
-  Norma CE
-  5 anos garantia
-  Espelho retroiluminado

Características técnicas

	800
Kelvin	5700 (cool light)
Lúmenes	
Wattios	9
Anti-corrosão	No
Eficiência energética	E
Espessura da luna	4 mm
CRI	>90
Vida útil	3000 h

Dimensões do produto



Dimensões e peso embalagem

	800
Comprimento (mm)	850
Profundidade (mm)	50
Altura (mm)	750
Peso líquido (kg)	3,9
Peso bruto (kg)	4,5

Medidas de instalação

