





BLOCK - Espelhos com luz led

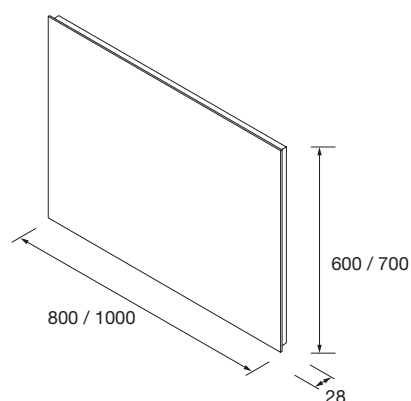


-  IP44
-  Baixo consumo Led Samsung.
-  Norma CE
-  5 anos garantia
-  Espelho retroiluminado

Características técnicas

	800	1000
Kelvin	5700 (cool light)	5700 (cool light)
Lúmenes	1300	1612
Wattios	20	21
Anti-corrosão	No	No
Eficiência energética	F	F
Espessura da luna	4 mm	4 mm
CRI	>90	>90
Vida útil	3000 h	3000 h

Dimensões do produto



Dimensões e peso embalagem

	600	1000
Comprimento (mm)	885	885
Profundidade (mm)	75	75
Altura (mm)	765	1065
Peso líquido (kg)	5,6	8,9
Peso bruto (kg)	6,5	9,6

Medidas de instalação

