







## ORGANIC - Espelhos com luz led

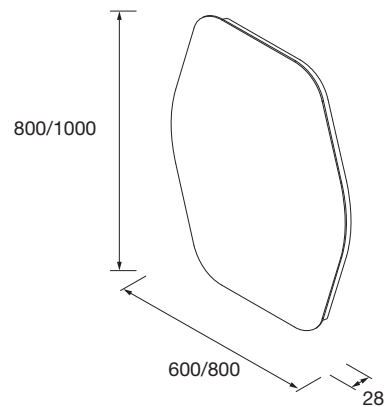


-  IP44
-  Baixo consumo. Led Samsung.
-  Norma CE
-  3 anos garantia
-  Espelho retroiluminado
-  Espelho várias posições

### Características Técnicas

	600	800
Kelvin	4000 (cool light)	
Lúmenes	520	
Wattios	4,4	
Anti-corrosão	Si	
Eficiência energética	F	
Espessura da luna	4 mm	
CRI	>90	
Vida útil	3000 h	

### Dimensões do móvel

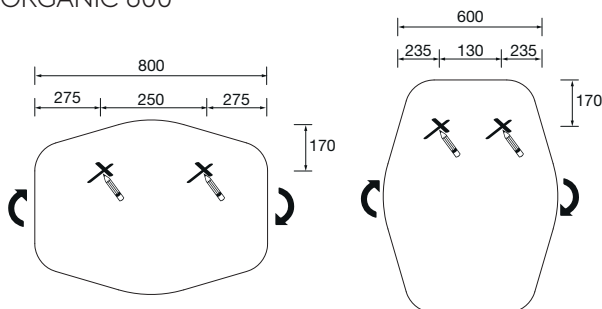


### Dimensões e peso embalagem

	600	800
Comprimento (mm)	680	880
Profundidade (mm)	45	
Altura (mm)	1080	
Peso líquido (kg)	7,2	8,5
Peso bruto (kg)	8	9,5

### Medidas de instalação

#### ORGANIC 600



#### ORGANIC 800

