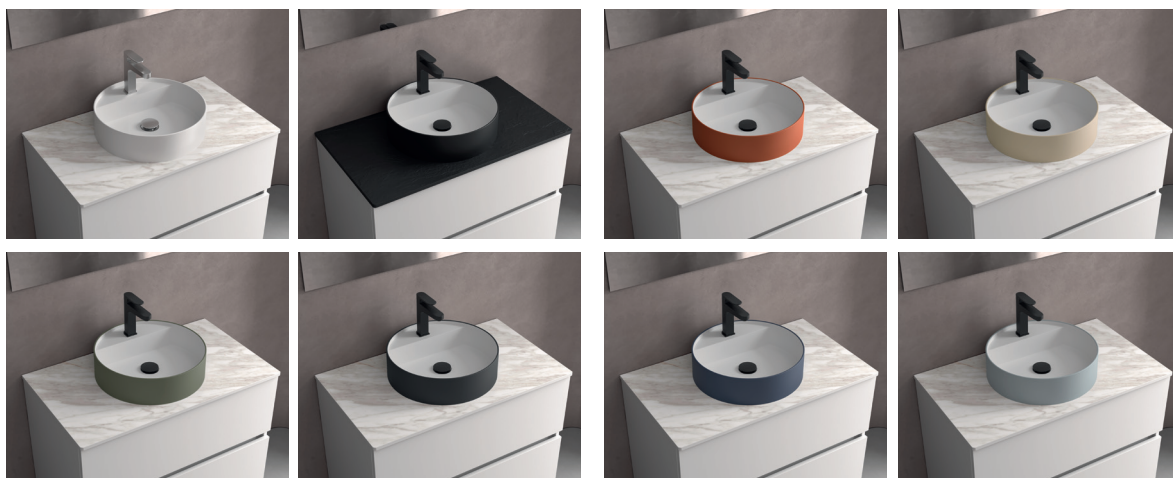


BICA - Lavatório de pousar solid surface Ø 390 mm



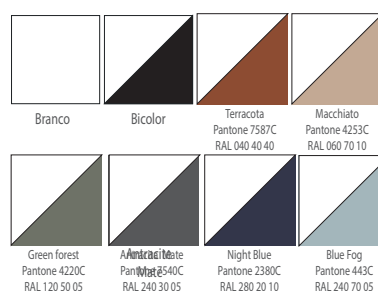
Características técnicas

Lavabos fabricados em Solid Surface branco: Material composto por resina de poliéster com sólidos homogêneos muito finos e de composição mineral natural, denominado ATH (alumina trihidratada).

- Lavatório bicolor: Lacado exteriormente.

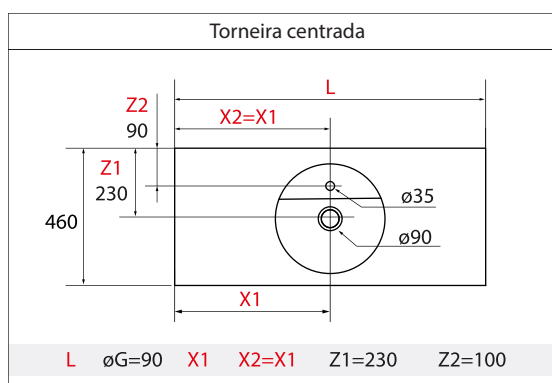
Sifão, drenagem pop-up e torneira não incluídos.

Acabamentos



Maquinagens bancada*

* Para ver mais opções de usinagem de bancadas, consulte o Guia de Furadeiras.



Dimensões e peso embalagem

Comprimento (mm)	410
Profundidade (mm)	410
Altura (mm)	120
Peso líquido (kg)	5,1
Peso bruto (kg)	5,7

Dimensões do produto

