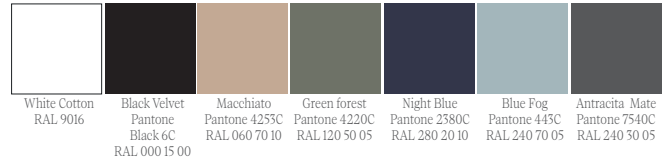


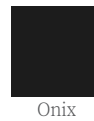
MAM - 2 gavetas - 900 direita / 900 esquerda



Acabamentos exteriores



Acabamento Interior



Características técnicas

_Fabrico das frentes (e=19 mm):

- Tabuleiro de MDF curvado lacado em 3D com pintura à base de água mate.

_Fabrico das laterais (e=16 mm):

- Tabuleiro de partículas laminado lacado em 3D com pintura à base de água mate.

_Fabrico estrutura interna (e=16 mm): Tabuleiro de partículas laminado acabamento onix.

* Todos os tabuleiros utilizados no fabrico deste móvel estão classificados como Classe E05, com baixo teor em formaldeídos.

*Arestas conforme desenho: PVC, ABS. (Arestas com cola PUR)

Ferragens

_Puxadores: Puxador de alta resistência com três regulações independentes acessíveis pela frente. Capacidade de carga de 70 kg.

_Gaveta: Gaveta metálica Grass V8. Guias ocultas de alta gama de extração total com fecho acolchoado e regulação lateral e em altura. Capacidade de carga máx. 40 kg.

Lavabos compatíveis

_Lavabos integrados

900/1200 : Lavabos MAM carga mineral branco brilho e mate

900/1200/1500 : Lavabos MAM Solid Surface branco mate

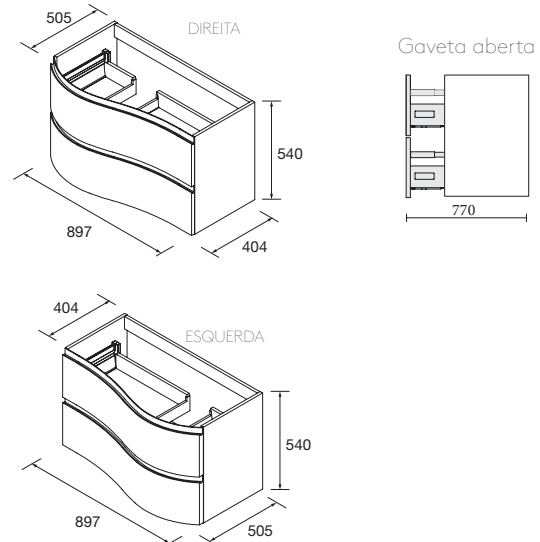
_Lavabos de pousar

Altiro, Lokum, Bol, Bulkan, Bica.

Dimensões e peso embalagem

	900
Comprimento (mm)	945
Profundidade (mm)	550
Altura (mm)	600
Peso líquido (kg)	31,3
Peso bruto (kg)	34,3

Dimensões



Espaço livre para entrada de água

