

CONJUNTO VINCI + VENETO AO SOLO - 600 / 800 / 1000 / 1200

Materiais

- Estrutura metálica**

- Estrutura de alumínio, tubo de secção quadrada de 20x20 mm. Acabamento lacado preto mate.

- Fabrico balda (e=16 mm):**

- Carvalho África: tabuleiro de partículas laminado. Arestas de PVC segundo desenho com cola PUR.

* Todos os tabuleiros utilizados no fabrico deste móvel estão classificados como Classe E05, com baixo teor em formaldeídos.

Ferragens

- Fixação na parede:** fixação da estrutura metálica na parede. Incluídos parafusos necessários à instalação.

Características

- Estrutura desmontada:** A estrutura metálica é fornecida desmontada. Montagem simples com chave Allen (incluída a chave)
- Regulação em altura:** pés reguláveis em altura.
- Toalheiro reversível:** Possibilidade de colocar o toalheiro no lado desejado.


E05

 NORMA
EN 717-1

Estrutura ao solo
lavabo veneto 800
Toalheiro do lado



Estrutura ao solo
lavabo veneto 1200
(2 torneiras)
Toalheiro do lado
esquerdo

Dimensões e peso embalagem estrutura metálica + balda

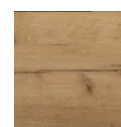
	600	800	1000	1200
Largura (mm)	815	815	975	1180
Profundidade (mm)	530	530	505	505
Altura (mm)	115	115	140	140
Peso líquido (kg)	6,45	8	9	11,9
	7,49	9	10	13,2

Acabamento da estrutura



Preto mate

Acabamento da madeira



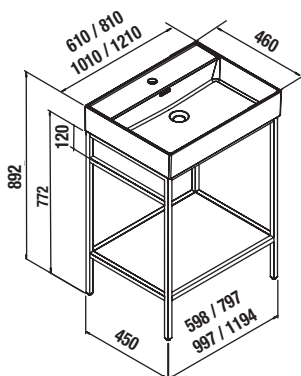
Carvalho África

Lavabos disponíveis (incluindo em conjunto)

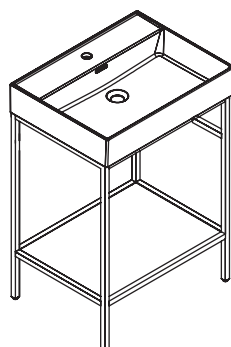
- Veneto: 600 / 800 / 1000 / 1200 (1 torneira) e 1200 (2 torneiras).

Croquis dimensional e espaço livre de água

TOALHEIRO DO LADO ESQUERDO



TOALHEIRO DO LADO DIREITO



CORTE DA ESTRUTURA

