

MICRO - Móvel 400



Acabamentos exte-



Branco brilho

Cinza fosco

Carvalho Caledonia

Carvalho

Interior



Cinza Rioja



REVERSÍVEL



E-05
NORMA
EN 717-1



FECHO
COM

Características técnicas

Fabrico frentes e laterais (e=16 mm):

- Branco brilho: tabuleiro de partículas laminado lacado com tinta poliéster alto brilho UV.
- Cinza fosco, Carvalho Caledonia, Carvalho Eternity: tabuleiro de partículas laminado.

Fabrico estrutura interna (e=16 mm): tabuleiro de partículas laminado acabamento Cinza Rioja

* Todos os tabuleiros utilizados no fabrico deste móvel estão classificados como Classe E05, com baixo teor em formaldeídos.

* Arestas conforme desenho: PVC, ABS. (Arestas com cola PUR)

Ferragens

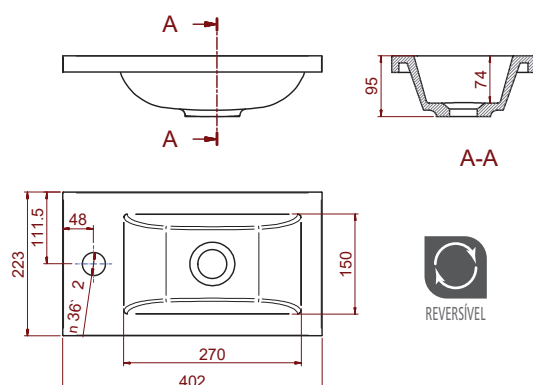
Puxadores: Fabricados em aço com acabamento cromado brilho.

Puxadores: Puxador de alta resistência com três regulações independentes acessíveis pela frente. Capacidade de carga de 70 kg.

Dobradiças: Fecho acolchoado "soft-close"

Lavabos incluídos nos conjuntos

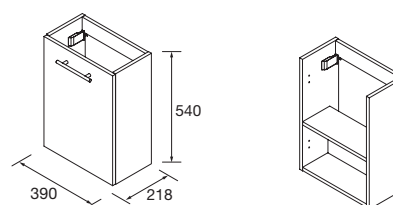
- 400: Lavabo Mini de carga mineral.



Dimensões e peso embalagem

	MICRO	LAVABO
Comprimento (mm)	435	420
	265	250
Profundidade (mm)	600	130
	7	3
Altura (mm)	8,11	3,5

Dimensões



Espaço livre para zona de água

