

ARENYS - Mueble 3 cajones 600/800/1000/1200 (2x600)



Acabados exteriores



Interior



Características Técnicas

Fabricación frentes y laterales (e=16mm):

- Blanco Brillo: tablero de partículas laminado lacado con pintura poliéster alto brillo UV.
- Gris mate, Roble Caledonia, Roble Eternity: tablero de partículas laminado.

Fabricación estructura interna (e=16mm): tablero de partículas laminado acabado nude con textura cuero.

* Todos los tableros utilizados en la fabricación de este mueble están clasificados como clase E05 con bajo contenido en formaldehídos.

*Cantos según diseño: PVC, ABS. (canteado con cola PUR)

Cajón: Cajón de madera con guía oculta de extracción parcial de cierre amortiguado y regulación en altura. Capacidad de carga máx. 25 Kg.

Herrajes

Patas

Patas de ABS en acabado anodizado brillo. (altura 100 mm)

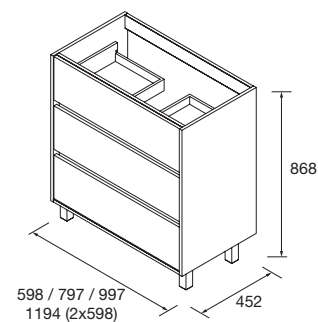
Lavabos incluidos en conjuntos

- 600/800/1000: Iberia poza centrada
- 1200 : Iberia doble poza

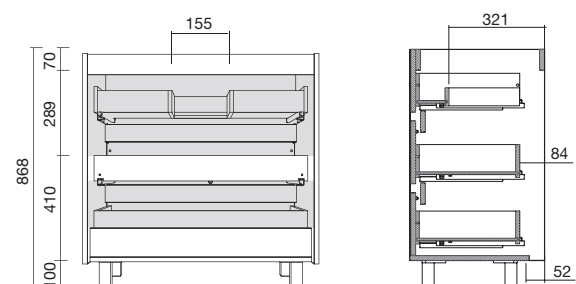
Dimensiones y peso embalaje

	600	800	1000
Longitud mm.	650	845	1045
Fondo mm.	495		
Altura mm.	840	835	835
Peso neto Kg.	27	32,3	37,5
Peso bruto Kg.	29,4	35,1	40,7

Dimensiones



Espacio libre para zona de agua



ARENYS - Mueble Unibody 3 cajones + 1 puerta 850 IZ/DC



Características Técnicas

Fabricación frentes y laterales (e=16mm):

- Blanco Brillo: tablero de partículas laminado lacado con pintura poliéster alto brillo UV.
- Gris mate, Roble Caledonia, Roble Eternity: tablero de partículas laminado.

Fabricación estructura interna (e=16mm): tablero de partículas laminado acabado nude con textura cuero.

* Todos los tableros utilizados en la fabricación de este mueble están clasificados como clase E05 con bajo contenido en formaldehídos.

*Cantos según diseño: PVC, ABS. (canteado con cola PUR)

Cajón: Cajón de madera con guía oculta de extracción parcial de cierre amortiguado y regulación en altura. Capacidad de carga máx. 25 Kg.

Puerta (mueble 850 mm): Cierre amortiguado "soft-close".
1 estante de madera.

Herrajes

Patas

Patas de ABS en acabado anodizado brillo. (altura 100 mm)

Lavabos incluidos en conjuntos

- 850 :Iberia poza desplazada izquierda/derecha

Acabados exteriores



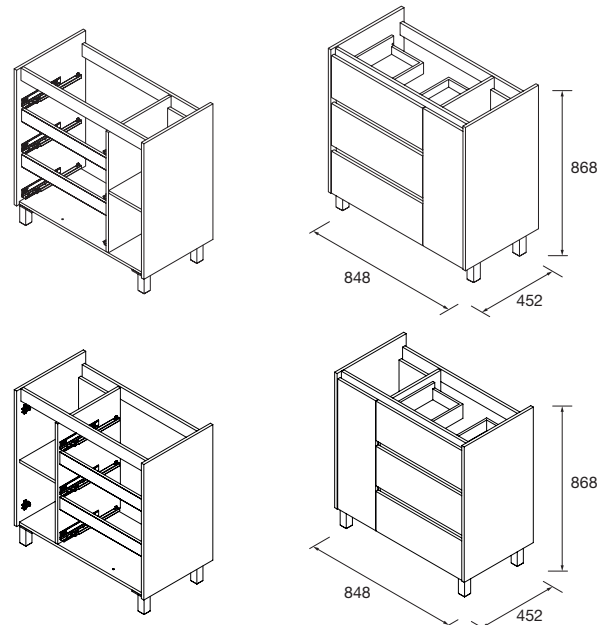
Interior



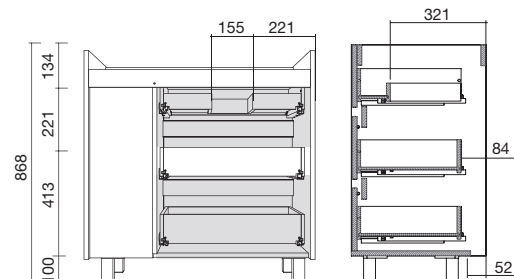
Dimensiones y peso embalaje

	850
Longitud mm.	895
Fondo mm.	495
Altura mm.	830
Peso neto Kg.	38,4
Peso bruto Kg.	41,2

Dimensiones



Espacio libre para zona de agua



ARENYS - Zócalo 600 / 800 / 850 / 1000 / 1200 (2x600)



Características Técnicas

Fabricación frentes y laterales (e=16mm):

- Blanco Brillo: tablero de partículas laminado lacado con pintura poliéster alto brillo UV.
- Gris mate, Roble Caledonia, Roble Eternity: tablero de partículas laminado.

Fabricación estructura interna (e=16mm): tablero de partículas laminado acabado nude con textura cuero.

* Todos los tableros utilizados en la fabricación de este mueble están clasificados como clase E05 con bajo contenido en formaldehídos.

*Cantos según diseño: PVC, ABS. (canteado con cola PUR)

Herrajes

La colocación del zócalo requiere un posicionamiento de las patas más remetidas (a diferencia de su posición convencional sin zócalo)

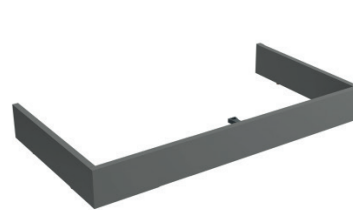
Fácil sistema de instalación mediante herraje KEKU para poder colocar y extraer el zócalo para labores de limpieza.



Acabados exteriores



Interior



E-05
NORMA
EN 717-1

CIERRE
CON FRENO

Dimensiones y peso embalaje

	600	800	850	1000
Longitud mm.	590	790	980	980
Fondo mm.	105			
Altura mm.	55	55	35	35
Peso neto Kg.	1,64	1,84		2
Peso bruto Kg.	1,76	2	2,15	2,3

Dimensiones

