

# NOJA- Mueble 2 cajones - 600/700/800/900/1000/1200 (2x600)/1400 (2x700)



## Acabados exteriores



## Interior



## Características Técnicas

### Fabricación frentes y laterales (e=16mm):

- Blanco Brillo: tablero de partículas laminado lacado con pintura poliéster alto brillo UV.
- Gris mate, Roble Caledonia, Roble Eternity: tablero de partículas laminado.

Fabricación estructura interna (e=16mm): tablero de partículas laminado acabado nude con textura cuero.

\* Todos los tableros utilizados en la fabricación de este mueble están clasificados como clase E05 con bajo contenido en formaldehídos.

\*Cantos según diseño: PVC, ABS. (canteado con cola PUR)

Cajón: Cajón de madera con guía oculta de extracción parcial de cierre amortiguado y regulación en altura. Capacidad de carga máx. 25 Kg.

## Herrajes

Colgadores: Colgador de alta resistencia con tres regulaciones independientes accesibles desde el frente. Capacidad de carga de 70Kg.

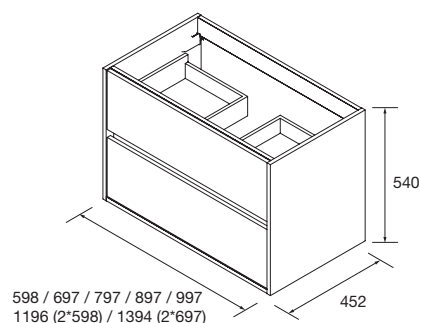
## Lavabo incluido en conjunto

- 600/700/800/900/1000: Iberia
- 1200: Iberia doble
- 1400: Toscana doble poza.

## Dimensiones y peso embalaje

	600	700	800	900	1000
Longitud mm.	645	745	845	945	1045
Fondo mm.	500				
Altura mm.	620				
Peso neto Kg.	23,2	25,5	27,1	29,5	31,6
Peso bruto Kg.	25,3	27,7	30,2	32,5	34,7

## Dimensiones



## Espacio libre toma de agua

