

ARENYS - Meuble 3 tiroirs 600 / 800 / 1000 / 1200 (2x600)



Finitions extérieures



Finition intérieure



Carcatéristiques techniques

Faces e côtés (épaisseur=16mm):

- Blanc brillant: en panneau de particules mélaminé laqué avec peinture polyester haute brillance UV.
- Gris mat, Chêne Eternity, Chêne Calédonien: en panneau de particules mélaminé et chants en PVC fixation avec colle PUR.

Structure interne (épaisseur=16mm): en panneau de particules mélaminé.

- * Tous les panneaux de particules utilisés dans la fabrication de ces meubles sont de classe E05 (faible contenu en formaldéhydes).
- *Chants selon design: PVC, ABS. (fixation avec colle PUR)

Tiroirs: Tiroir en bois avec rail dissimulé à extraction partielle, fermeture amortie et réglage en hauteur. Capacité de charge max. 25 Kg

Ferrures du meuble

PIEDS

Pieds en ABS en finition anodisée brillante. (hauteur 100 mm)

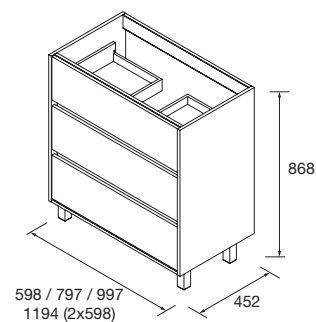
Vasques disponibles

- 600 / 800 / 1000: Iberia vasque centrée
- 1200 : Iberia double vasque

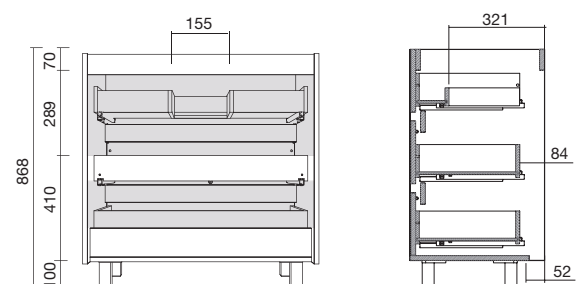
Emballages: poids et dimensions

	600	800	1000
Largeur mm.	650	845	1045
Profondeur mm.	495		
Hauteur mm.	840	835	835
Poids net Kg.	27	32,3	37,5
Poids brute Kg.	29,4	35,1	40,7

Dimensions du meuble



Espace vide sanitaire



ARENYS - Meuble Unibody 3 tiroirs + 1 porte 850 DR/GC



Finitions extérieures



Finition intérieure



Caractéristiques techniques

Faces e côtés (épaisseur=16mm):

- Blanc brillant: en panneau de particules mélaminé laqué avec peinture polyester haute brillance UV.
- Gris mat, Chêne Eternity, Chêne Calédonien: en panneau de particules mélaminé et chants en PVC fixation avec colle PUR.

Structure interne (épaisseur=16mm): en panneau de particules mélaminé.

- * Tous les panneaux de particules utilisés dans la fabrication de ces meubles sont de classe E05 (faible contenu en formaldéhydes).
- *Chants selon design: PVC, ABS. (fixation avec colle PUR)

Tiroirs: Tiroir en bois avec rail dissimulé à extraction partielle, fermeture amortie et réglage en hauteur. Capacité de charge max.25 Kg

Porte: "Soft Close" et 1 étagère en bois

Ferrures du meuble

PIEDS

Pieds en ABS en finition anodisée brillante. (hauteur 100 mm)

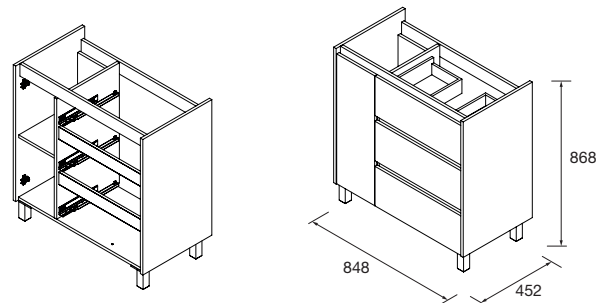
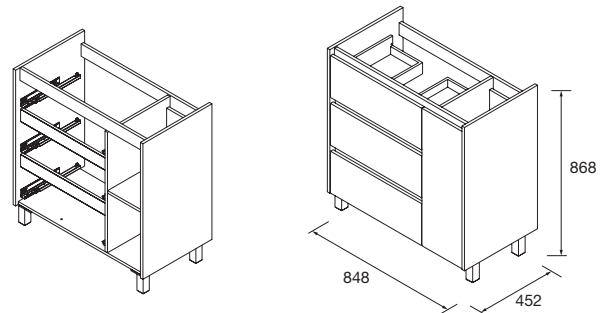
Vasques disponibles

- 850: Iberia droite/gauche

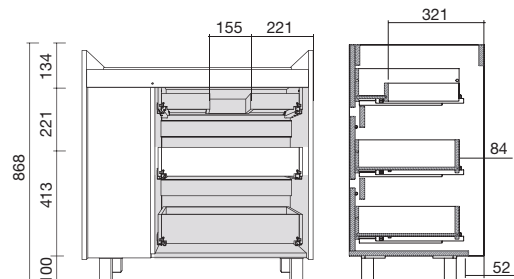
Emballages: poids et dimensions

	850
Largeur mm.	895
Profondeur mm.	495
Hauteur mm.	830
Poids net Kg.	38,4
Poids brute Kg.	41,2

Dimensions du meuble



Espace vide sanitaire



ARENYS - Plinthe 600 / 800 / 850 / 1000 / 1200 (2x600)



Caractéristiques techniques

Faces e côtés (épaisseur=16mm):

- Blanc brillant: en panneau de particules mélaminé laqué avec peinture polyester haute brillance UV.
- Gris mat, Chêne Éternity, Chêne Calédonien: en panneau de particules mélaminé et chants en PVC fixation avec colle PUR.

Structure interne (épaisseur=16mm): en panneau de particules mélaminé.

- * Tous les panneaux de particules utilisés dans la fabrication de ces meubles sont de classe E05 (faible contenu en formaldéhydes).
- *Chants selon design: PVC, ABS. (fixation avec colle PUR)

Ferrures du meuble

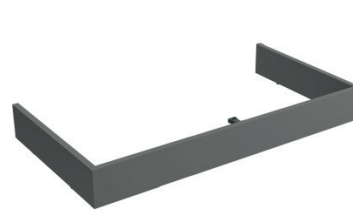
La plinthe exige un positionnement plus serré des pieds (contrairement à la position classique sans plinthe). Système d'installation facile grâce aux raccords KEKU qui permettent de monter et de démonter la plinthe pour la nettoyer.



Finitions extérieures



Finition intérieure



E-05

STANDARD
EN 717-1



FERMETURE AVEC
FREIN

Emballages: poids et dimensions

	600	800	850	1000
Largeur mm.	590	790	980	980
Profondeur mm.	105			
Hauteur mm.	55	55	35	35
Poids net Kg.	1,64	1,84		2
Poids brute Kg.	1,76	2	2,15	2,3

Dimensions du meuble

