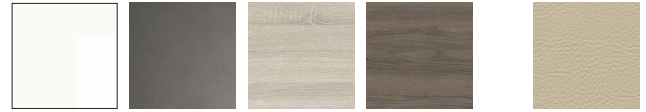


NOJA- Meuble 2 tiroirs - 600/700/800/900/1000/1200 (2x600) /1400 (2x700)



Finitions extérieures

Blanc
brillant

Gris mat

Chêne
CaledoniaChêne
Eternity

Nude

Finition intérieure



Caractéristiques techniques

Faces e côtés (épaisseur=16mm):

- Blanc brillant: en panneau de particules mélaminé laqué avec peinture polyester haute brillance UV.
- Gris mat, Chêne Eternity, Chêne Calédonien: en panneau de particules mélaminé et chants en PVC fixation avec colle PUR.

Structure interne (épaisseur=16mm): en panneau de particules mélaminé.

- * Tous les panneaux de particules utilisés dans la fabrication de ces meubles sont de classe E05 (faible contenu en formaldéhydes).
- *Chants selon design: PVC, ABS. (fixation avec colle PUR)

Tiroirs: Tiroir en bois avec rail dissimulé à extraction partielle, fermeture amortie et réglage en hauteur. Capacité de charge max. 25 Kg

Ferrures du meuble

Fixations murales: Fixation haute résistance avec trois réglages indépendants accessibles par l'avant. Capacité de charge 70Kg.

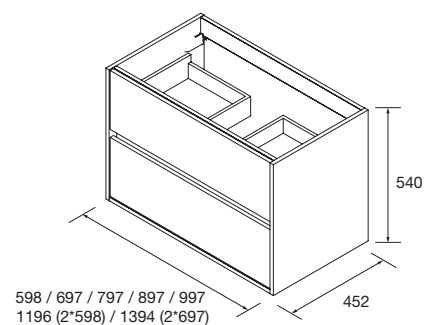
Vasques disponibles

- 600/700/800/900/1000: Iberia
- 1200: Iberia double
- 1400: Toscana double vasque.

Emballages: poids et dimensions

	600	700	800	900	1000
Largeur mm.	645	745	845	945	1045
Profondeur mm.	500				
Hauteur mm.	620				
Poids net Kg.	23,2	25,5	27,1	29,5	31,6
Poids brute Kg.	25,3	27,7	30,2	32,5	34,7

Dimensions du meuble



Espace vide sanitaire

