

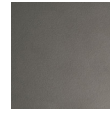
# NOJA - Meuble 2 portes - 600/700/800/1200 (2x600)/1400 (2x700)



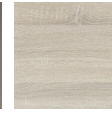
## Finitions extérieures



Blanc brillant



Gris mat



Chêne Caledonia



Chêne Eternity



Nude

## Finition intérieure



## Caractéristiques techniques

### Faces e côtés (épaisseur=16mm):

- Blanc brillant: en panneau de particules mélaminé laqué avec peinture polyester haute brillance UV.
- Gris mat, Chêne Eternity, Chêne Calédonien: en panneau de particules mélaminé et chants en PVC fixation avec colle PUR.

### Structure interne (épaisseur=16mm): en panneau de particules mélaminé.

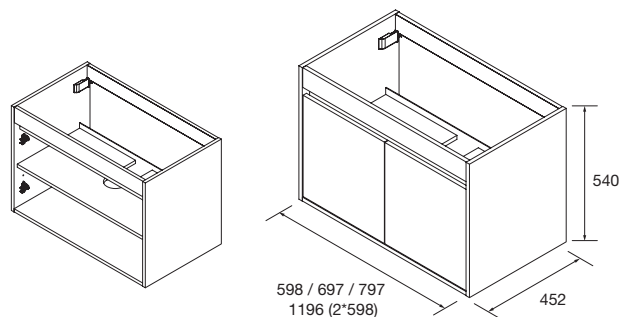
- \* Tous les panneaux de particules utilisés dans la fabrication de ces meubles sont de classe E05 (faible contenu en formaldéhydes).
- \*Chants selon design: PVC, ABS. (fixation avec colle PUR)

### Portes: Soft Close et 1 étagère en bois réglable en hauteur.

## Emballages: poids et dimensions

	600	700	800
Largeur mm.	645	745	845
Profondeur mm.	500		
Hauteur mm.	620		
Poids net Kg.	15	16,6	18,2
Poids brute Kg.	17,1	18,9	20,7

## Dimensions du meuble



## Ferrures du meuble

Fixations murales: Fixation haute résistance avec trois réglages indépendants accessibles par l'avant. Capacité de charge 70Kg.

Charnières: 4 charnières CLIP à montage rapide avec 3 réglages et fermeture douce..

## Vasques disponibles

- 600/700/800: Iberia
- 1200: Iberia double.
- 1400: Toscana double vasque.

## Espace vide sanitaire

