

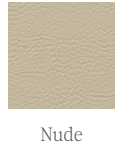
NOJA - Mobile a 2 ante - 600/700/800/1200 (2x600)/1400 (2x700)



Finiture esterne



Interno



Caratteristiche tecniche

Composizione di frontali e lati (sp.=16 mm):

- Bianco lucido: pannello truciolare laminato laccato con vernice in poliestere ad alta lucentezza UV.
- Grigio opaco, Rovere Caledonia, Rovere Eternity: pannello truciolare laminato.

Composizione della struttura interna (sp.=16 mm): pannello truciolare laminato con finitura nude e texture pelle. Pannello posteriore in Tablex (sp.=3 mm)

- * Tutti i pannelli utilizzati nella fabbricazione di questo mobile sono di classe E05 a basso contenuto di formaldeide.
- *Bordi secondo il design: PVC, ABS. (bordatura con colla PUR)

Ante: Chiusura ammortizzata "Soft Close" e 1 ripiano in legno regolabile in altezza.

Ferramenta

Ganci: Ganci ad alta resistenza con tre regolazioni indipendenti accessibili dal frontale. Capacità di carico 70 kg

Cerniere: 4 cerniere a montaggio rapido CLIP con 3 regolazioni e chiusura ammortizzata.

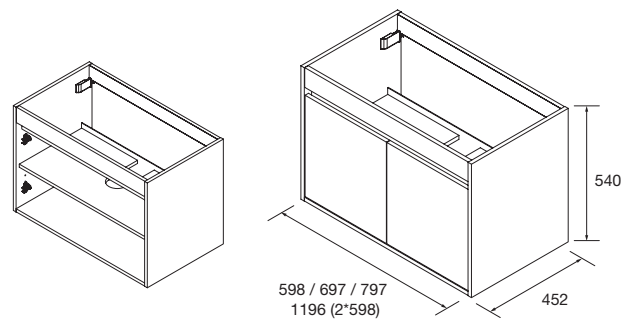
Lavabo incluso nel set

- 600/700/800: Iberia
- 1200: Iberia doppio.
- 1400: Toscana doppia vasca.

Dimensioni e peso dell'imballaggio

	600	700	800
Lunghezza mm	645	745	845
Profondità mm	500		
Altezza mm	620		
Peso netto kg	15	16,6	18,2
Peso lordo kg	17,1	18,9	20,7

Dimensioni



Spazio libero per presa d'acqua

