

NOJA- Móvel 2 gavetas - 600/700/800/900/1000/1200 (2x600)/1400 (2x700)



Acabamentos exteriores



Interior



Características técnicas

Fabrico frentes e laterais (e=16 mm):

- Branco brilho: tabuleiro de partículas laminado lacado com tinta poliéster alto brilho UV.
- Cinza fosco, Carvalho Caledonia, Carvalho Eternity: tabuleiro de partículas laminado.

Fabrico estrutura interna (e=16 mm): tabuleiro de partículas laminado acabamento nude com textura pele.

- * Todos os tabuleiros utilizados no fabrico deste móvel estão classificados como Classe E05, com baixo teor em formaldeídos.
- *Arestas conforme desenho: PVC, ABS. (Arestas com cola PUR)

Gaveta: Gaveta de madeira com guia oculta de extração parcial de fecho acolchoado e regulação em altura. Capacidade de carga máx. 25 kg.

Ferragens

Puxadores: Puxador de alta resistência com três regulações independentes acessíveis pela frente. Capacidade de carga de 70 kg.

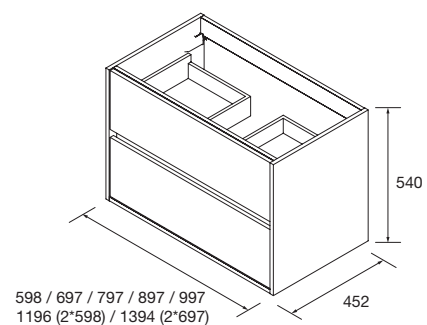
Lavabo incluído no conjunto

- 600/700/800/900/1000: Iberia
- 1200: Iberia duplo
- 1400: Toscana taça dupla.

Dimensões e peso embalagem

	600	700	800	900	1000
Comprimento (mm)	645	745	845	945	1045
Profundidade (mm)	500				
Altura (mm)	620				
Peso líquido (kg)	23,2	25,5	27,1	29,5	31,6
Peso bruto (kg)	25,3	27,7	30,2	32,5	34,7

Dimensões



Espaço livre para zona de água

