

NOJA - Móvel de 2 portas - 600/700/800/1200 (2x600)/1400 (2x700)



Acabamentos exteriores



Interior



E-05
NORMA
EN 717-1

FECHO
COM
TRAVÃO

Características técnicas

Fabrico frentes e laterais (e=16 mm):

- Branco brilho: tabuleiro de partículas laminado lacado com tinta poliéster alto brilho UV.
- Cinza fosco, Carvalho Caledonia, Carvalho Eternity: tabuleiro de partículas laminado.

Fabrico estrutura interna (e=16 mm): tabuleiro de partículas laminado acabamento nude com textura pele.
Traseira em tablex (e=3 mm)

- * Todos os tabuleiros utilizados no fabrico deste móvel estão classificados como Classe E05, com baixo teor em formaldeídos.
- *Arestas conforme desenho: PVC, ABS. (Arestas com cola PUR)

Portas: Fecho acolchoado "Soft-close" e 1 estante de madeira com altura regulável.

Ferragens

Puxadores: Puxador de alta resistência com três regulações independentes acessíveis pela frente. Capacidade de carga de 70 kg.

Dobradiças: 4 dobradiças de montagem rápida CLIP com 3 regulações e fecho acolchoado.

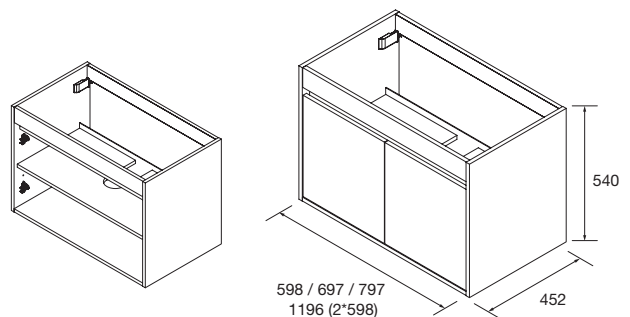
Lavabo incluído no conjunto

- 600/700/800: Iberia
- 1200: Iberia duplo.
- 1400: Toscana taça dupla.

Dimensões e peso embalagem

	600	700	800
Comprimento (mm)	645	745	845
Profundidade (mm)	500		
Altura (mm)	620		
Peso líquido (kg)	15	16,6	18,2
Peso bruto (kg)	17,1	18,9	20,7

Dimensões



Espaço livre para zona de água

