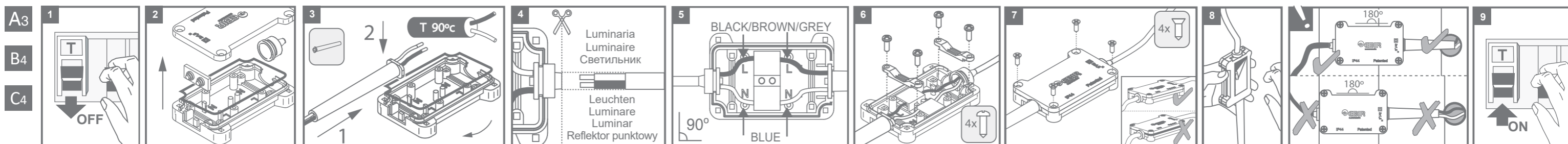
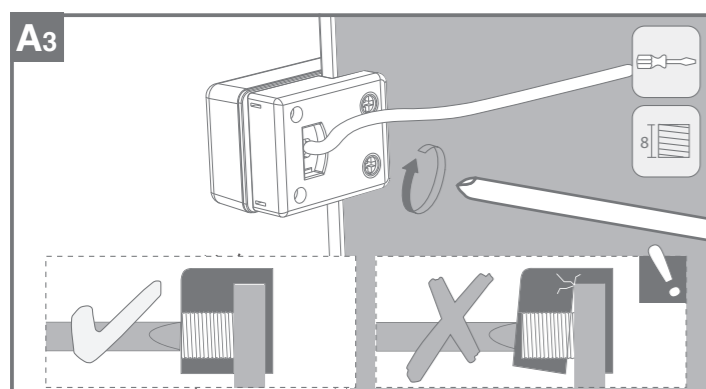
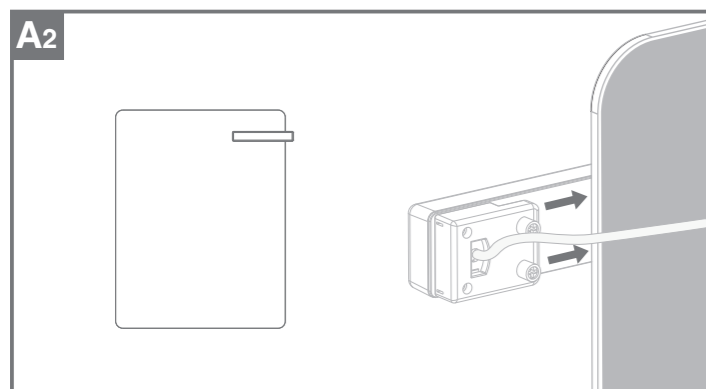
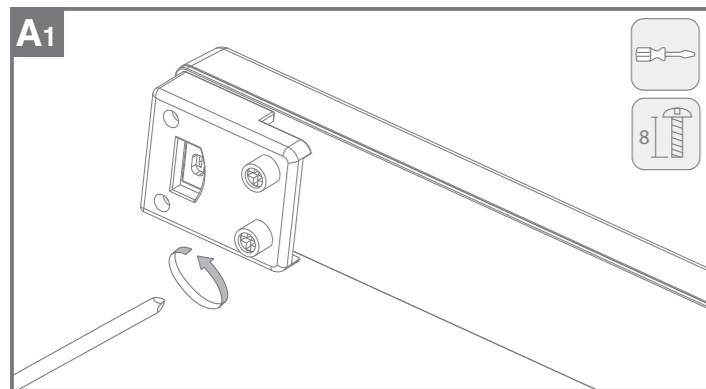


A ES: ESPEJO

EN: MIRROR
FR: MIROIR
DE: SPIEGEL
IT: SPECCHIO
PT: ESPELHO
PL: LUSTRO
NL: SPIEGEL
RO: OGLINDA
CZ: ZRCADLO
SE: SPEGEL
SK: ZRKADLO
FI: KIINNITYS PEILIIN



ESPAÑOL

- Las conexiones eléctricas sólo pueden llevarse a cabo por parte de personal especializado y el funcionamiento debe ser de acuerdo con las instrucciones del fabricante.
- No utilizar luminarias con roturas o daños.
- Alejar siempre las conexiones y los cables de los puntos de calor.
- El cable flexible o cordón exterior de esta luminaria no puede sustituirse; en el caso de que esté dañado, la luminaria debe destruirse.
- La luminaria no debe ser instalada en distinta posición a la que indican las instrucciones de montaje y fuera de los vol.0-1 de protección (Ver figura1)
- La luminaria no puede ser en ningún caso modificada o forzada, cualquier modificación puede comprometer la seguridad haciéndola peligrosa.
- La fuente de luz de esta luminaria no es reemplazable. Cuando la fuente de luz alcance el final de su vida, se debe sustituir la luminaria completa.
- La fuente de luz de este producto son diodos de emisión de luz LED que no son reemplazables.
- No sumergir en agua.
- Nuestros productos están sujetos a cambios técnicos y optimizaciones sin previo aviso.

DEUTSCH

1-Der elektrische Anschluss darf nur von qualifiziertem Personal durchgeführt werden und der Betrieb muss den Anweisungen des Herstellers entsprechen.
2-Keine beschädigten Leuchten verwenden.
3-Anschlüsse und Kabel stets von Wärmequellen entfernt halten.
4-Das flexible oder äußere Kabel der Leuchte kann nicht ersetzt werden; falls es beschädigt ist, sollte die Leuchte entsorgt werden.
5-Die Leuchte soll nicht in einer anderen Position installiert werden, als diejenige, die in der Montageanleitung und außerhalb des Punktes vol.0-1 angegeben ist. (siehe Abbildung 1).
6-Die Leuchte darf auf keinen Fall verändert werden, jede Änderung kann zu einem Sicherheitsrisiko führen.
7-Die Lichtquelle dieser Leuchte kann nicht ersetzt werden. Wenn die Lichtquelle das Ende ihrer Lebensdauer erreicht hat, ist die gesamte Leuchte zu ersetzen.
8-Die Lichtquelle dieses Produkts sind LED-Leuchtdioden, die nicht ausgetauscht werden können.
9-Nicht ins Wasser tauchen.
10-Unsere Produkte unterliegen Optimierungen. Technische Änderungen vorbehalten.

POLSKIE

1-Połączenia elektryczne mogą być wykonywane wyłącznie przez wyspecjalizowany personel, a obsługa musi być zgodna z instrukcjami producenta.
2-Nie należy używać oświetleń pekniętych lub uszkodzonych.
3-Połączenia i kable powinny zawsze znajdować się w oddali od punktów grzewczych.
4-Nie można wymienić kabla lub zewnętrznego przewodu tego oświetlenia; W przypadku uszkodzenia oświetlenie musi zostać zniszczone.
5-Oświetlenie nie może być instalowane w innej pozycji niż zostało w wskazane w instrukcji montażu i poza obszarem 0-1 ochrony (patrz rys. 1).
6-W żadnym przypadku nie można modyfikować ani siłął dociskać oświetlenia, każda modyfikacja może grozić bezpieczeństwu, co czyni je niebezpiecznym.
7-Źródło światła w oświetleniach nie jest wymienne. Gdy źródło światła osiągnie koniec okresu eksploatacji, całe oświetlenie musi zostać wymienione.
8-Źródłem światła tego produktu są diody LED emitujące światło, które nie są wymienne.
9-Nie zanurzać w wodzie.
10-Nasze produkty podlegają zmianom technicznym i optymalizacji bez uprzedniego powiadomienia.

ČESKY

1-Elektrické přípojky smí připojit jen odborní pracovníci a provoz musí být v souladu s pokyny výrobce.
2-Nepoužívejte svítidla, která jsou rozbitá nebo poškozená.
3-Vždy odstraňte přípojky a kabely z blízkosti zdrojů tepla.
4-Není možné vyměnit jakoukoli část tohoto svítidla; v případě, že je svítidlo poškozené, je třeba ho zlikvidovat.
5-Svítidlo nesmí být instalované v jiné poloze, než která je uvedena v návodu k montáži a musí být instalováno mimo ochrannou zónu 0-1 (viz obr. 1).
6-Uchytka svítidla se v žádném případě nesmí upravovat ani zatěžovat, jakékoliv změny mohou ohrozit bezpečnost a svítidlo se může stát nebezpečným.
7-Světelný zdroj těchto svítidel není vyměnitelný. Když světelný zdroj dojde ke konci své životnosti, musí se vyměnit celé svítidlo.
8-Světelným zdrojem tohoto výrobku jsou LED diody, které nejsou vyměnitelné.
9-Neponořujte do vody.
10-Naše výrobky podléhají technickým změnám a optimalizacím bez předchozího upozornění.

SUOMI

1-Kyttännät saa suorittaa vain ammattitaitoinen henkilö valmistajan ohjeiden mukaan.
2-Viallista tai rikkoutunutta tuotetta ei saa käyttää.
3-Eristä johdot ja liitännät lämpölähteistä.
4-Valaisimesta ulostulevaa joutoa ei saa vaihtaa, johdon vioittuessa valaisin tulee hävittää.
5-Valaisinta ei saa asentaa muulla kuin ohjeiden määräämällä tavalla ja valaisin on asennettava alueen 0-1 ulkopuolelle (katso kuva 1)
6-Älä yritä muuttaa valaisinta, sillä kaikki muutokset voivat heikentää tuotteen turvallisuutta.
7-Valaisimen valonlähdettä ei voi vaihtaa. Valonlähteen rikkoutuessa on koko valaisin vaihdettava.
8-Valaisimessa käytetään valonlähteitä, jotka eivät ole vaihdettavissa
9-Älä upota valaisinta veteen
10-Tuotteemme ovat teknisten muutosten ja optimointien alaisia ilman ennakkoilmoitusta.

	ES	Los dispositivos electrónicos son desechos reciclables. Al final de su vida útil, desechar el producto de acuerdo a la normativa reglamentaria aplicable.
	EN	Electronic devices are recyclable waste. At the end of its useful life, discard the product in accordance with the applicable regulations.

FR Les appareils électroniques sont des déchets recyclables. À la fin de sa vie utile, jetez le produit conformément à la réglementation en vigueur.

DE Elektronische Geräte sind Wertstoffe. Entsorgen Sie das Produkt am Ende seiner Lebensdauer gemäß den geltenden Vorschriften.

IT I dispositivi elettronici sono rifiuti riciclabili. Alla fine della sua vita utile, scartare il prodotto in conformità con le normative applicabili.

PT Dispositivos eletrónicos são resíduos recicláveis. No final da sua vida útil, descarte o produto de acordo com os regulamentos aplicáveis.

PL Urządzenia elektroniczne to odpady nadające się do recyklingu. Po zakończeniu okresu użytkowania produkt należy wyrzucić zgodnie z obowiązującymi przepisami.

NL Elektronische apparaten zijn recyclebaar afval. Als het product niet meer bruikbaar is, gooit u het weg in overeenstemming met de geldende voorschriften.

SV Elektroniska enheter är återvinningsbart avfall. Vid slutet av nyttjandeperioden, kassera produkten i enlighet med gällande bestämmelser.i enlighet med gällande

CZ Elektronická zařízení jsou recyklovatelným odpadem. Po skončení své životnosti výrobek zlikvidujte v souladu s platnými předpisy.

RO Elektronické zariadenia sú recyklovateľný odpad. Na konci životnosti spotrebič zlikvidujte v súlade s platnými predpismi.

SK Elektrické zariadenia sú recyklovateľný odpad. Na konci životnosti spotrebič zlikvidujte v súlade s platnými predpismi.

FI Elektroniset laitteet ovat kierrätettäviä jätteitä. Hävitä tuote käyttöiän päättyttyä voimassa olevien määräysten mukaisesti.

ENGLISH

- The electrical connections must only be carried out by specialised personnel and functioning must be according to the manufacturer’s instructions.
- Do not use any damaged or broken light fittings.
- Always keep connections and wires away from hot areas.
- The flexible outer cable or cord of this luminaire cannot be replaced; if it is damaged the whole light has to be destroyed.
- The luminaire should not be installed in any position other than the one shown in the assembly instructions nor into the protection vol.0-1 (See Figure1).
- The light fitting cannot be modified or forced under any circumstances, as any modification could jeopardise safety and make this dangerous.
- The light source of this luminaire is not replaceable. When the light source reaches the end of its life the full light fitting must be replaced.
- The light sources used in this product are LED light-emitting-diodes, which are not replaceable.
- Do not submerge in water.
- Our products are subject to technical changes and optimizations without prior notice.

ITALIANO

1-Gli allacci elettrici devono essere effettuati esclusivamente da parte di personale specializzato e per il funzionamento si devono osservare le istruzioni del fabbricante.
2-Non utilizzare luminarie che presentino rotture o siano danneggiate.
3-Mantenere sempre gli allacci ed i cavi lontani dai punti di calore.
4-Il cavo flessibile o cordone esterno di questa luminaria non si può sostituire; nel caso in cui sia danneggiato, la luminaria deve essere distrutta.
5-La luminaria non deve essere installata in una posizione diversa da quella indicata nelle istruzioni di montaggio e al di fuori dei volumi 0-1 di protezione (Vedi figura 1)
6-La luminaria non deve mai essere modificata o forzata; qualsiasi modifica della stessa può inficiare la sicurezza, rendendo l'impianto pericoloso.
7-La fonte di luce di questa luminaria non è sostituibile. Quando la fonte di luce giunga al termine della sua vita utile, si dovrà sostituire la luminaria completa.
8-La fonte di luce di questo prodotto è costituita da diodi che emettono luce led e che non sono sostituibili.
9-Non immergere in acqua.
10-I nostri prodotti sono soggetti a modifiche tecniche e ottimizzazioni senza preavviso.

NEDERLANDS

1.Elektrische aansluitingen mogen alleen door geschoold personeel worden uitgevoerd en de bediening moet in overeenstemming zijn met de instructies van de fabrikant.
2.Gebruik geen armaturen met breuk of beschadiging.
3.Houd aansluitingen en kabels altijd uit de buurt van hete plekken.
4.De flexibele kabel of externe kabel van deze armatuur mag niet worden vervangen; bij beschadiging moet de armatuur worden vernietigd.
5.De armatuur mag niet worden geïnstalleerd in een andere positie dan aangegeven in de installatie-instructies en buiten de beschermingsgraad 0-1 (zie figuur 1).
6.De armatuur mag in geen geval worden gewijzigd of geforceerd, elke wijziging kan de veiligheid in gevaar brengen, waardoor het gevaarlijk wordt.
7.De lichtbron van deze armaturen kan niet worden vervangen. Wanneer de lichtbron het einde van zijn levensduur bereikt, moet de hele armatuur worden vervangen.
8.De lichtbron van dit product zijn LED-lichtdioden die niet vervalgbaar zijn.
9.Niet onderdompelen in water.
10.Onze producten zijn onderhevig aan technische wijzigingen of optimalisaties, daarom zijn wij niet verantwoordelijk voor de actualisering van alle technische informatie.

SVENSKA

1-De elektriska kopplingarna får endast utföras av specialiserad personal och driften bör överensstämma med tillverkarens anvisningar.
2-Använd inte armaturer med sprickor eller skador.
3-Håll alltid anslutningar och kablar borta från värmekällor.
4-En flexibel kabel eller yttre kabel i denna armatur kan inte bytas ut. Om den är skadad, måste armaturen avisas.
5-Armaturen får inte installeras i en annan position än den som anges i monteringsanvisningen och alltid inom skyddsvolymern 0-1 (se fig. 1).
6-Armaturen kan i inget fall ändras eller forceras. En ändring kan äventyra säkerheten vilket gör den farlig.
7-Denna armaturuts ljuskälla är inte utbyttbar. När ljuskällan når slutet av sitt liv måste hela armaturen bytas ut.
8-Ljuskällan för denna produkt är LED-ljusdioder som inte kan bytas ut.
9-Sänk inte ner i vatten.
10-Våra produkter är föremål för tekniska ändringar och optimeringar utan föregående meddelande.

ES Los volúmenes de la ilustración son según norma IEC 60364-7-701:09 y NFC 15-100. Las medidas de los volúmenes pueden ser diferentes dependiendo de la legislación vigente en cada país.

EN Illustrative areas are in accordance with IEC 60364-7-701:09 Standard and NFC 15-100. Area dimensions may differ according to current legislation in each country.

FR Les volumes de l’illustration sont suivant la norme IEC 60364-7-701:09 et NFC 15-100. Les mesures des volumes peuvent être différentes en fonction de la législation de

*UTE C 15-801 : 2012. Dans le cas des locaux d’habitation, des locaux recevant une baignoire ou une douche et des prises de courant inférieur ou égal à 32 A le circuit correspondant doit être protégé par un dispositif à courant différentiel-résiduel (DDR) inférieur ou égal à 30 mA.

DE Der Volumenschutz entspricht der Vorschrift IEC 60364-7-701:09 NFC 15-100. Abhängig von den geltenden Rechtsvorschriften eines jeden Landes können die Volumenmessungen unterschiedlich sein.

IT I volumi riportati nella figura rispettano la norma IEC 60364-7-701:09 NFC 15-100. Le misure dei volumi possono differire a seconda della legislazione vigente in ciascun paese.

PT Os volumes da ilustração são segundo a norma IEC 60364-7-701:09 NFC 15-100. As medidas dos volumes podem ser diferentes dependendo da legislação vigente e a país.

PL Oprawki przedstawione na rysunkach są zgodne z normą IEC 60364-7-701:09 NFC 15-100. Wymiary oprawek mogą być różnego rozmiaru, w zależności od obowiązujących w danym kraju przepisów.

NL De volumes van de illustratie tonen de vereisten van de normen IEC 60364-7-701:09 en NFC 15-100. Deze veiligheidsvolumes kunnen variëren afhankelijk van de wetgeving van de verschillende landen.

SV Belysta zoner ska uppfylla kraven i standarden IEC 60364-7-701:09 och NFC 15-100. Zonerans storlek kan variera enligt den lagstiftning som gäller för varje land.

CZ Zóny uvedené v obrázcích jsou standardní podle IEC 60364-7-701:09 a NFC 15-100. Míry zón se můžou lišit podle legislativy v jednotlivých zemích.

RO Zonele ilustrative sunt în conformitate cu norma IEC 60364-7-701: 09 a NFC 15-100. Dimensiunile zonei pot să difere în funcție de legislația în vigoare a fiecărei țări.

SK Zóny uvedené na obrázkoch sú štandardné podľa IEC 60364-7-701: 09 a NFC 15-100. Miere zón môžu byť rozdielne podľa legislatívy v jednotlivých štátoch.

FI Kuvaan merkityt alueet ovat standardien IEC 60364-7-701: 09 ja NFC 15-100 mukaiset. Alueiden arvot voivat olla erilaiset riippuen maan lainsäädännöstä.

FRANÇAIS

1-Les connexions électriques doivent être réalisées uniquement par un personnel spécialisé et le fonctionnement doit être conforme aux instructions du fabricant.
2-Ne pas utiliser de luminaires cassés ou endommagés.
3-Les connexions et les câbles doivent toujours être éloignés des sources de chaleur.
4-Le câble flexible ou cordon extérieur de ce luminaire ne peut pas être remplacé ; s’il est endommagé, le luminaire doit être détruit.
5-Le luminaire ne doit pas être installé dans une position différente de celle qui est indiquée dans les instructions de montage et hors des vol.0-1 de protection (voir Figure 1).
6-Le luminaire ne peut pas être modifié ni forcé. Toute modification pourrait compromettre sa sécurité et de le rendre dangereux.
7-La source de lumière de ce luminaire n'est pas remplaçable. Lorsque la source de lumière arrive à la fin de sa vie, c'est l'ensemble du luminaire qui doit être remplacé.
8-La source de lumière de ce produit se constitue de diodes d'émission de lumière LED qui ne sont pas remplaçables.
9-Ne pas plonger dans l'eau.
10-Nos produits sont soumis à des modifications techniques et à des optimisations sans préavis.

PORTUGUÊS

1- As conexões elétricas só podem ser feitas por pessoal treinado e a operação deve ser feita de acordo com as instruções do fabricante.
2- não utilize luminárias com quebra ou danos.
3- Mantenha sempre as ligações e cabos afastados dos pontos quentes.
4- O cabo flexível ou cabo externo desta luminária não deve ser substituído; se estiver danificado, a luminária deve ser destruída.
5- A luminária não deve ser instalada em nenhuma posição diferente da indicada nas instruções de instalação e fora do vol. de proteção 0-1 (ver figura 1).
6- A luminária não pode em caso algum ser modificada ou forçada, qualquer modificação pode comprometer a segurança, tornando-a perigosa.
7- A fonte de luz destas luminárias não pode ser substituída. Quando a fonte de luz atinge o fim da sua vida útil, toda a luminária deve ser substituída.
8- A fonte de luz deste produto são diodos emissores de luz LED que não são substituíveis.
9- Não mergulhe em água.
10-Nossos produtos estão sujeitos a modificações técnicas e otimizações sem aviso prévio.

ROMÂNĂ

1- Conexiunile electrice pot fi realizate doar de către personal specializat iar funcționarea lor trebuie să fie în conformitate instrucțiunile fabricantului.
2- A nu se folosi corpuri de iluminat rupte sau stricate.
3- A se îndepărta întotdeauna conexiunile și cablurile de punctele de căldură.
4- Cablul flexibil sau șnurul exterior ale acestui corp de iluminat nu pot fi înlocuite; dacă s-au stricat vor fi distruse.
5- Corpul de iluminat nu trebuie fi instalat într-o poziție diferită de cea indicată în instrucțiunile de montaj și în afara vol. 0-1 de protecție (a se vedea imaginea 1).
6- Corpul de iluminat nu poate fi modificat sau forțat în niciun caz, orice modificare poate reprezenta un risc pentru siguranța persoanelor, devenind periculoasă.
7- Sursa de lumină a acestor corpuri de iluminat nu poate fi înlocuită. Când sursa de căldură ajunge la finalul vieții ei, trebuie înlocuit tot corpul de iluminat.
8- Sursa de lumină este produsul diozilor de emisie de lumină LED care nu pot fi înlocuiți.
9- A nu se scufunda în apă.
10- Produsele noastre sunt supuse modificărilor și optimizărilor tehnice fără notificare prealabilă.

SLOVENČINA

1- Električne pripojky smú pripojiť len odborní pracovníci a prevádzka musí byť v súlade s pokynmi výrobcu.
2- Nepoužívajte svietidlá, ktoré sú rozbité alebo poškodené.
3- Vždy odstraňte prípojky a káble z blízkosti zdrojov tepla.
4- Nie je možné vymeniť akúkoľvek časť tohto svietidla; v prípade,že je svietidlo poškodené, je potrebné.
5- Svietidlo nesmie byť inštalované v inej polohe, než ktorá je uvedená v návode k montáži a musí byť inštalované mimo ochrannú zónu 0–1 (viď obr. 1).
6-Uchytka svietidla sa v žiadnom prípade nesmie modifikovať ani zafažovať, akékoľvek zmeny môžu ohroziť bezpečnosť a svietidlo sa môže stať nebezpečným.
7- Svetelný zdroj týchto svietidiel nie je vymeniteľný. Keď svetelný zdroj dosiahne koniec svojej životnosti, musí sa vymeniť celé svietidlo.
8- Svetelným zdrojom tohto výrobku sú LED diódy, ktoré nie sú vymeniteľné.
9- Neponárajte do vody.
10-Naše výrobky podliehajú technickým zmenám a optimalizáciám bez predchádzajúceho upozornenia.

ES: VOLÚMENES DE PROTECCIÓN

PL: OPRAWY

EN: PROTECTION VOLUMES

NL: VEILIGHEIDSVOLUMES

FR: VOLUMES DE PROTECTION

RO: VOLUMELE DE PROTECȚIE

DE: SCHUTZBEREICHE

IT: ZONE DI PROTEZIONE

PT: VOLUMES DE

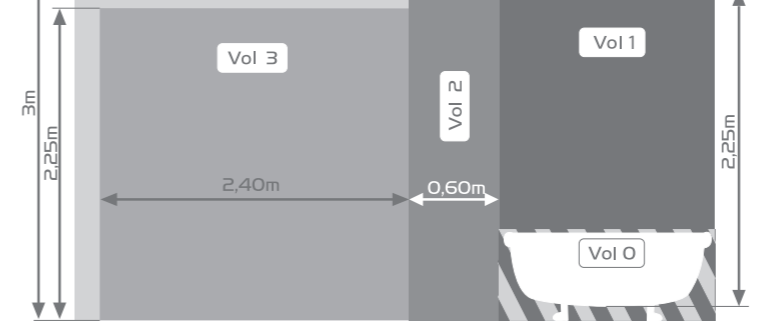
PROTECÇÃO

CZ: OCHRANNÉ ZÓNY

SV: SKYDDSVOLYMER

SK: OCHRANNÉ ZÓNY

FI: ALUEET TURVAETÄISYYS



ES: BUENAS PRÁCTICAS • **EN:** GOOD PRACTICES • **FR:** BONNES PRATIQUES • **DE:** SINNVOLLE VERWENDUNG • **IT:** BUON USO • **PT:** MELHORES PRÁTICAS • **PL:** DOBRE PRAKTYKI • **NL:** BESTE PRAKTIJKEN • **RO:** BUNE PRACTICI • **CZ:** SPRÁVNÉ POUŽITÍ • **SE:** GODA PRAKSIS • **SK:** SPRÁVNE POUŽITIE • **FI:** OIKEA KÄYTTÖTAPA



ES: LIMPIEZA • **EN:** CLEANING • **FR:** PROPRETÉ • **DE:** REINIGUNG • **IT:** PULIZIA • **PT:** LIMPEZA • **PL:** CZYSZCZENIE • **NL:** SCHOONMAKEN • **RO:** CURĂȚARE • **CZ:** ČIŠTĚNÍ • **SE:** RENGÖRING • **SK:** ČISTENIE • **FI:** PUHDISTUS



ES: ASISTENCIA TÉCNICA

EN: TECHNICAL ASSISTANCE

FR: ASSISTANCE TECHNIQUE

DE: TECHNISCHER KUNDENDIENST

IT: ASSISTENZA TECNICA

PT: SUPORTE TÉCNICO

PL: SERWIS TECHNICZNY

NL: TEKNISK SUPPORT

RO: SERVICIU TEHNIC

CZ: TECHNICKÁ PODPORA

SV: TEKNISKT STÖD

SK: TECHNICKÁ PODPORA

FI: TECHNISCHE

ES: ASISTENCIA TÉCNICA

EN: TECHNICAL ASSISTANCE

FR: ASSISTANCE TECHNIQUE

DE: TECHNISCHER KUNDENDIENST

IT: ASSISTENZA TECNICA

PT: SUPORTE TÉCNICO

PL: SERWIS TECHNICZNY

NL: TEKNISK SUPPORT

RO: SERVICIU TEHNIC

CZ: TECHNICKÁ PODPORA

SV: TEKNISKT STÖD

SK: TECHNICKÁ PODPORA

FI: TECHNISCHE



ES: INSTRUCCIONES

EN: INSTRUCTIONS

FR: INSTRUCTIONS

DE: ANWEISUNGEN

IT: ISTRUZIONI

PT: FOLHA DE INSTRUÇÕES

PL: INSTRUKCJE

NL: INSTRUCTIES

RO: FOAIE CU INSTRUCȚIUNI

CZ: NÁVOD

SE: INSTRUKTIONSBLAD

SK: NÁVOD

FI: OHJEET

ES: INSTRUCCIONES

EN: INSTRUCTIONS

FR: INSTRUCTIONS

DE: ANWEISUNGEN

IT: ISTRUZIONI

PT: FOLHA DE INSTRUÇÕES

PL: INSTRUKCJE

NL: INSTRUCTIES

RO: FOAIE CU INSTRUCȚIUNI

CZ: NÁVOD

SE: INSTRUKTIONSBLAD

SK: NÁVOD

FI: OHJEET

ES: INSTRUCCIONES

EN: INSTRUCTIONS

FR: INSTRUCTIONS

DE: ANWEISUNGEN

IT: ISTRUZIONI

PT: FOLHA DE INSTRUÇÕES

PL: INSTRUKCJE

NL: INSTRUCTIES

RO: FOAIE CU INSTRUCȚIUNI

CZ: NÁVOD

SE: INSTRUKTIONSBLAD

SK: NÁVOD

FI: OHJEET

ES: INSTRUCCIONES

EN: INSTRUCTIONS

FR: INSTRUCTIONS

DE: ANWEISUNGEN

IT: ISTRUZIONI

PT: FOLHA DE INSTRUÇÕES

PL: INSTRUKCJE

NL: INSTRUCTIES

RO: FOAIE CU INSTRUCȚIUNI

CZ: NÁVOD

SE: INSTRUKTIONSBLAD

SK: NÁVOD