**E****INSTRUCCIONES DE MONTAJE.**

ADVERTENCIA: Para evitar cualquier riesgo de vuelco, este mueble debe fijarse a la pared utilizando los medios de sujeción adecuados al soporte.

**EN****INSTALLATION INSTRUCTIONS.**

WARNING: To avoid any risk of tipping over, this furniture must be fixed to the wall using the appropriate fixing system.

**D****MONTAGEANLEITUNG.**

WAR-  
NUNG: Um die Gefahr des Umkip-  
pens zu vermeiden, müssen  
diese Möbel mit den entsprechen-  
den Befestigungsmitteln am Träger  
und der Wand befestigt werden.

**FR****INSTRUCTIONS DE MONTAGE.**

AVERTISSEMENT : Pour éviter tout  
risque de basculement, ce  
meuble doit être fixé au mur en  
utilisant des moyens de fixations  
adaptés au support.

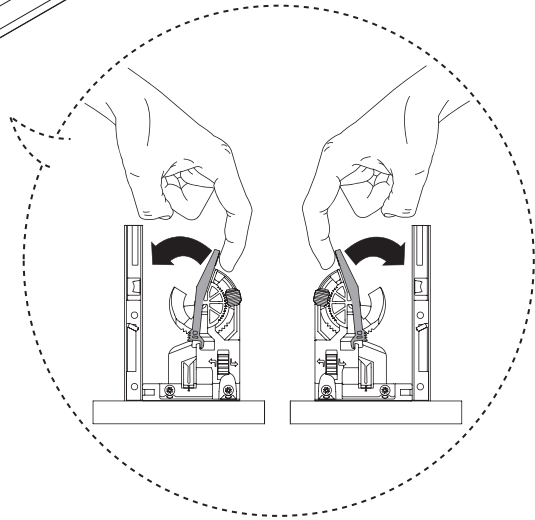
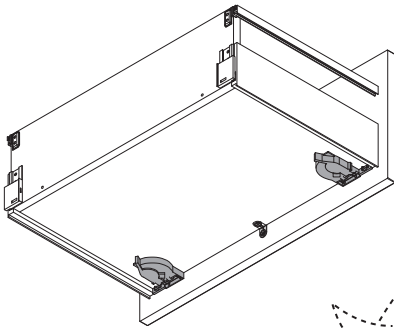
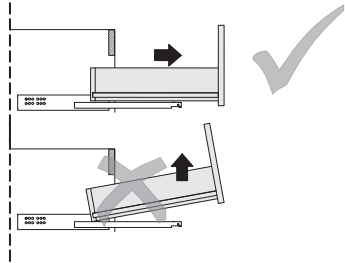
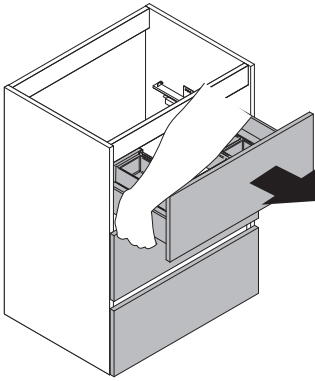
**P****INSTRUÇÕES DE MONTAGEM.**

AVISO: Para evitar qualquer risco  
de tombamento, esse móvel  
deve ser fixado na parede usando  
os meios de fixação adequados  
ao suporte.

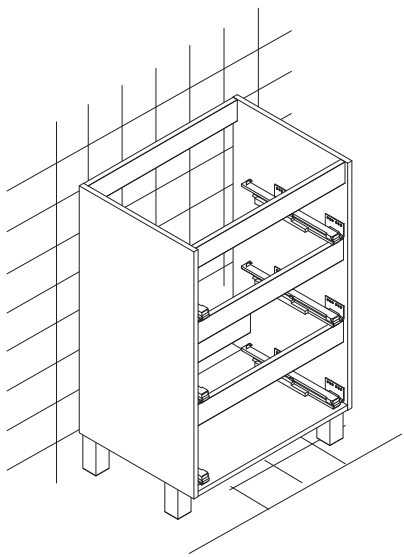
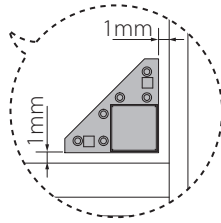
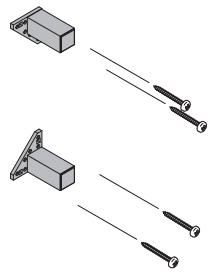
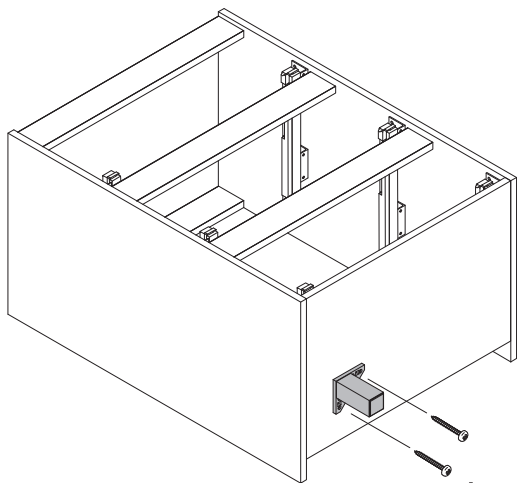
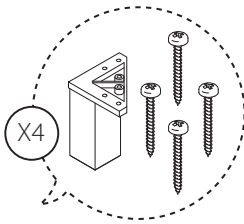
**I****ISTRUZIONI DE MONTAGGIO.**

ATTENZIONE: per evitare qualsiasi  
rischio di ribaltamento, questo  
mobile deve essere fissato al  
muro utilizzando dispositivi di  
fissaggio adeguati al supporto.

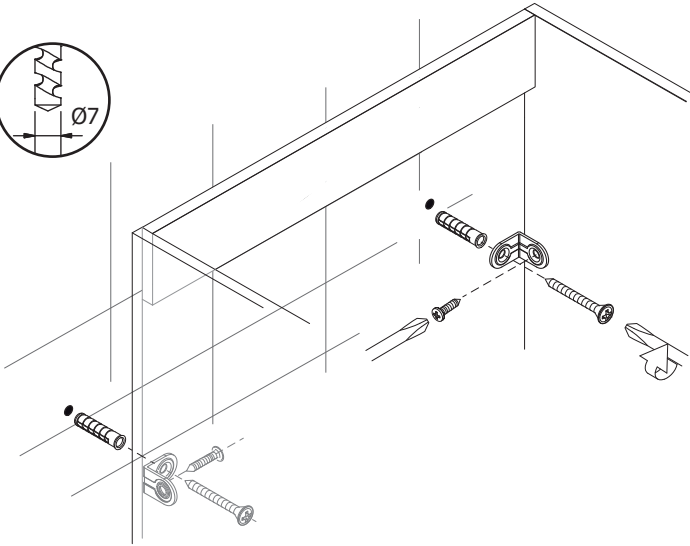
1



2

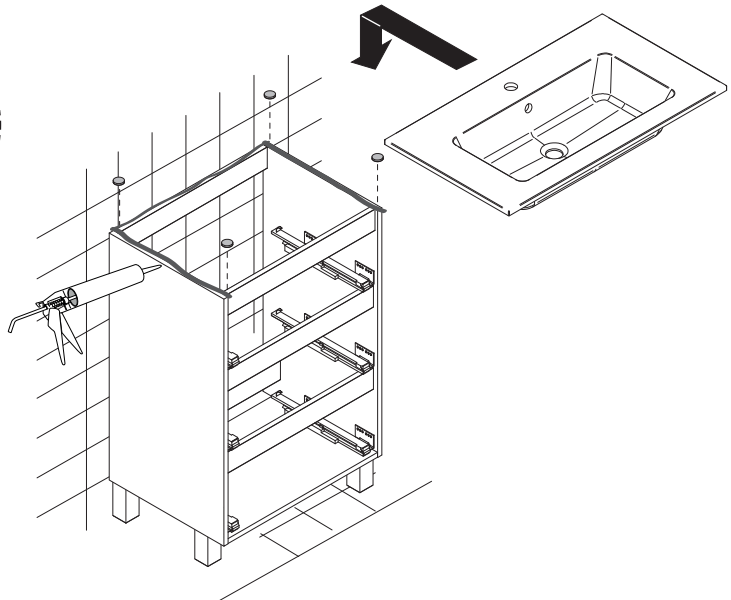
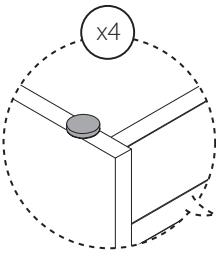


3

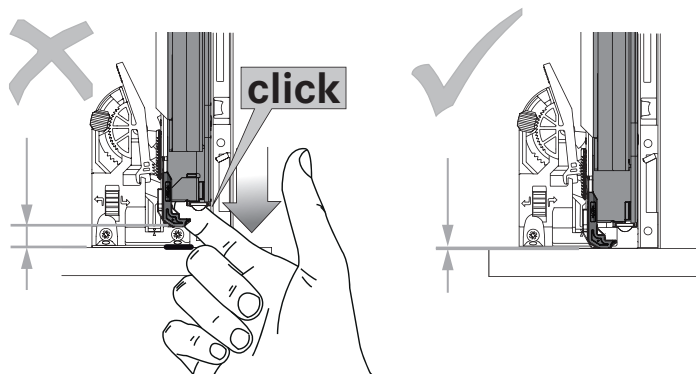
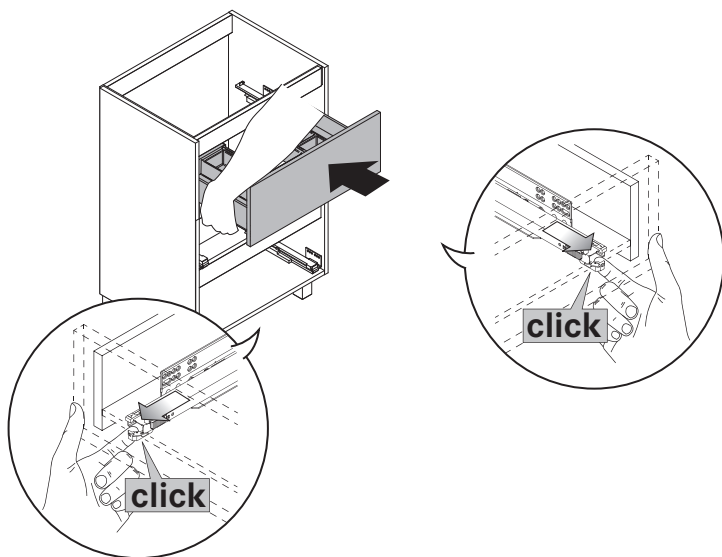


4

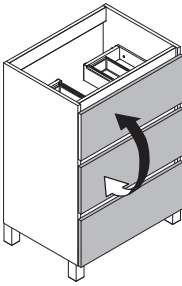
x4



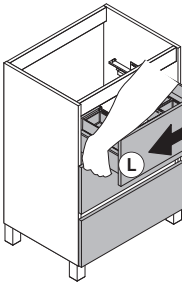
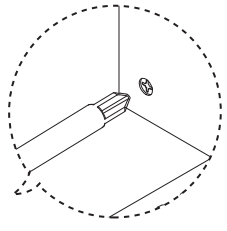
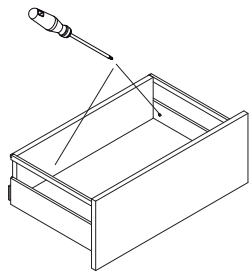
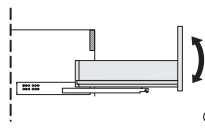
5



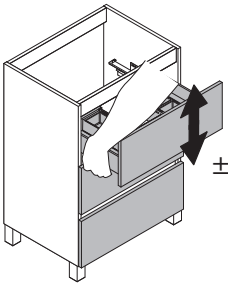
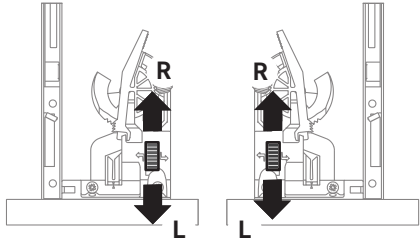
6



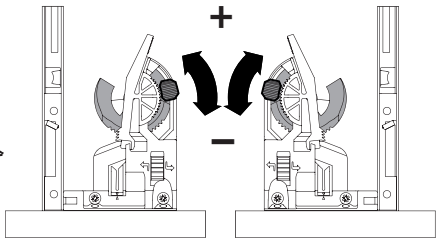
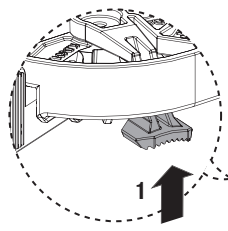
$\pm 1,5 \text{ mm}$

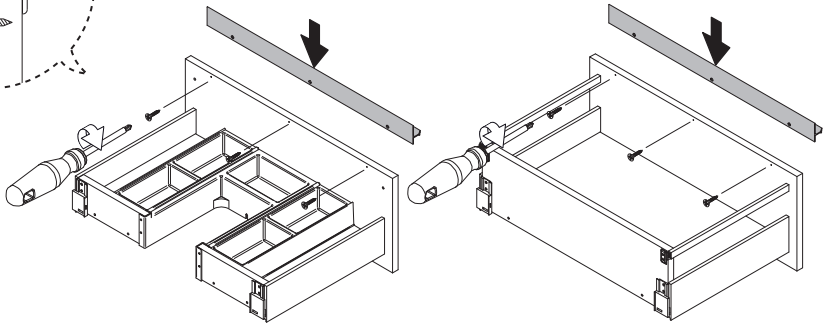
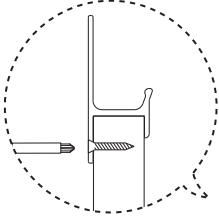


$\pm 1,5 \text{ mm}$



$\pm 1,5 \text{ mm}$





**FR**  
Pensez à  
donner ou recycler.



Association

ou



Magasin

ou



Déchèterie

<https://quefairedemesdechets.fr>



105978-20230711