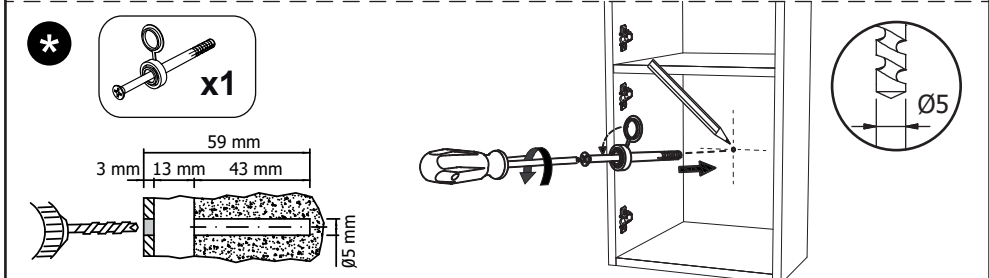
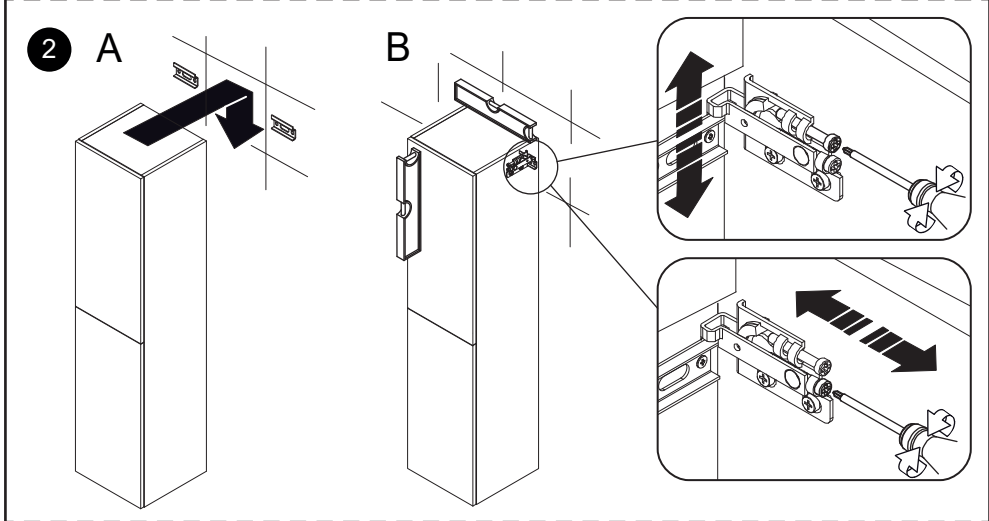
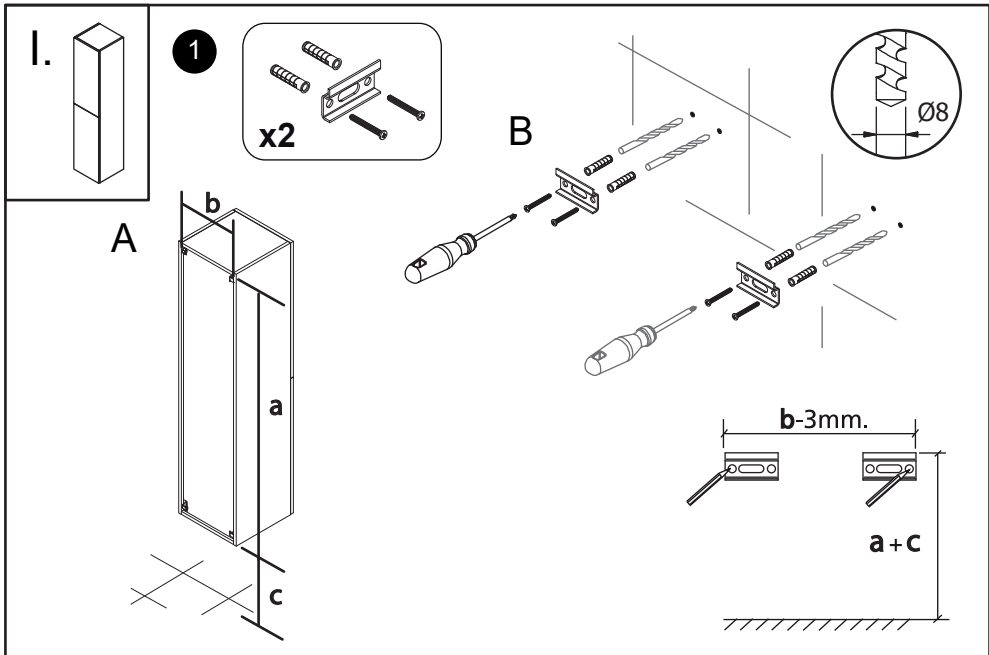
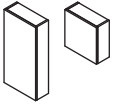


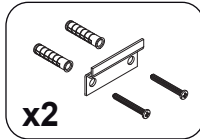
- E INSTRUCCIONES DE MONTAJE**  
ADVERTENCIA: Para evitar cualquier riesgo de vuelco, este mueble debe fijarse a la pared utilizando los medios de sujeción adecuados al soporte.
- EN INSTALLATION INSTRUCTIONS**  
WARNING: To avoid any risk of tipping over, this furniture must be fixed to the wall using the appropriate fixing system
- D MONTAGEANLEITUNG**  
WARNUNG: Um die Gefahr des Umkippens zu vermeiden, müssen diese Möbel mit den entsprechenden Befestigungsmitteln am Träger und der Wand befestigt werden.
- FR INSTRUCTIONS DE MONTAGE**  
AVERTISSEMENT : Pour éviter tout risque de basculement, ce meuble doit être fixé au mur en utilisant des moyens de fixations adaptés au support.
- P INSTRUÇÕES DE MONTAGEM**  
AVISO: Para evitar qualquer risco de tombamento, esse móvel deve ser fixado na parede usando os meios de fixação adequados ao suporte.
- I INSTRUZIONI DI MONTAGGIO**  
ATTENZIONE: per evitare qualsiasi rischio di ribaltamento, questo mobile deve essere fissato al muro utilizzando dispositivi di fissaggio adeguati al supporto.



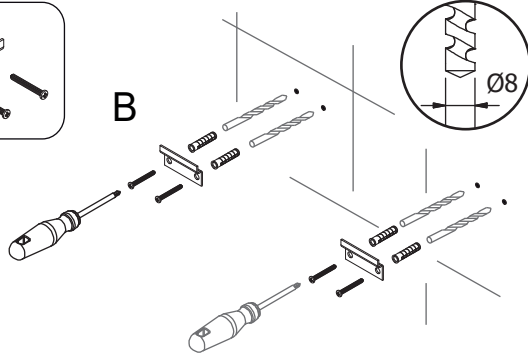
II.



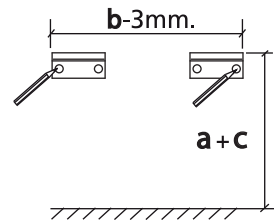
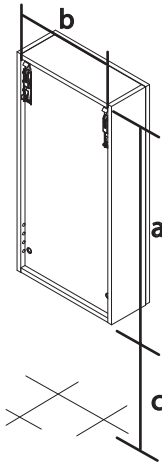
1



B

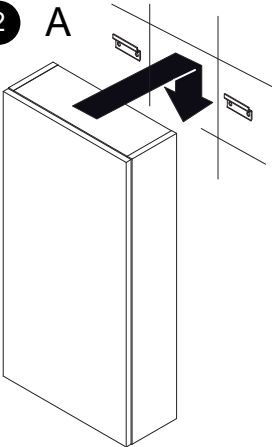


A

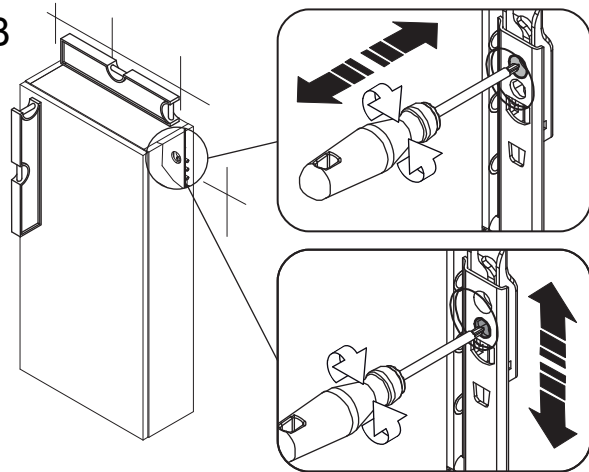


2

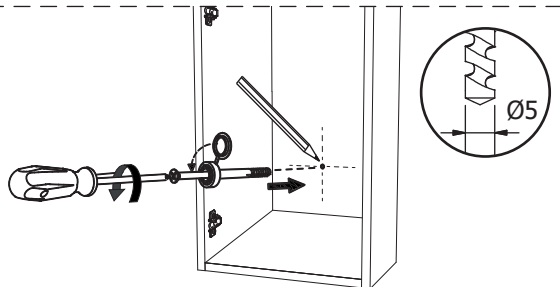
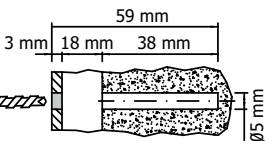
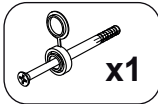
A



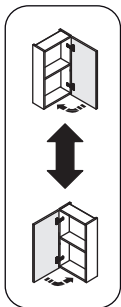
B



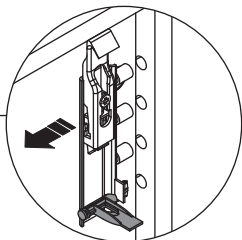
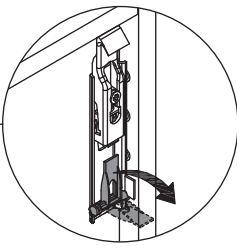
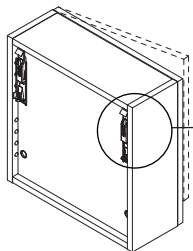
\*



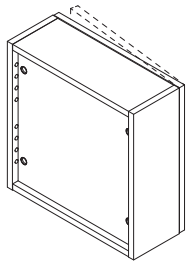
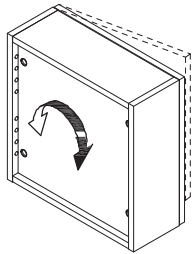
3



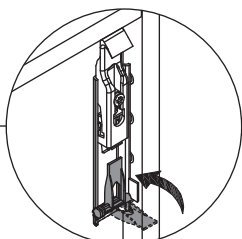
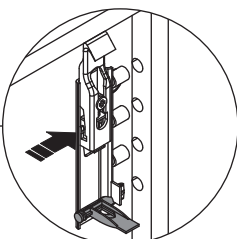
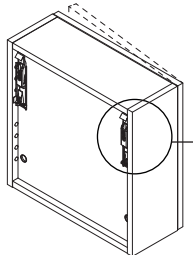
A



B



C



\*

